

Lockstitch machine with a long arm and a thread trimmer
Máquina pespunteadora con brazo largo y cortahilos
Machine à coudre à point noué, avec long bras et coupe-fil

TL-2200QVP

INSTRUCTION MANUAL MANUAL DE INSTRUCCIONES MANUEL D'INSTRUCTIONS

NOTE:

Congratulations on your purchase of a JUKI sewing machine.
Please be sure to read this Instruction Manual before operating the sewing machine to ensure safe operation. Please be sure to keep the Instruction Manual so that you can read it whenever necessary.

NOTA:

Felicitaciones por haber adquirido una máquina de coser JUKI.
Para garantizar un funcionamiento seguro, asegúrese de leer este Manual de instrucciones antes de accionar la máquina de coser.
Asegúrese de guardar el Manual de instrucciones de modo que pueda consultarlo siempre que sea necesario.

NOTE:

Merci d'avoir fait l'achat d'une machine à coudre JUKI.
Veuillez lire le présent Manuel d'instructions avant d'utiliser la machine à coudre, afin d'en faire une utilisation sécuritaire.
Veuillez conserver ce Manuel d'instructions, de façon à pouvoir le consulter en tout temps.

Congratulations on your purchase of a JUKI sewing machine.



Please be sure to read safety precautions in “To use the sewing machine safely” in the Instruction Manual before use to fully understand the functions and operating procedures of the sewing machine so as to use the sewing machine for a long time.

After you have read the Instruction Manual, please be sure to keep it together with the warranty so that you can read it whenever necessary.










To use the sewing machine safely

Marks and pictographs included in the Instruction Manual and shown on the sewing machine are used so as to ensure safe operation of the sewing machine and to prevent possible risk of injury to the user and other people.







Warning marks are used for different purposes as described below.






 WARNING	Indicates that there is a possible risk of death or serious injury if this mark is ignored and the sewing machine is used in a wrong manner.
 CAUTION	Indicates the operation, etc. which can cause a possible risk of personal injury and/or physical damage if this mark is ignored and the sewing machine is used in a wrong manner.

Pictographs mean the following:

	Prohibited matter which is not specified		Generally required behavior		There is a risk of electrical shock
	Disassembly/alteration is prohibited		Disconnect the power plug		There is a risk of fire
	Do not place fingers under the needle		Danger warning which is not specified		There is a risk of injury to hands, etc.

To use the sewing machine properly and safely, the safety instructions given below have to be followed.

 WARNING	If the instructions given below are neglected, electrical shock, fire and/or machine failure can be caused.	
<ol style="list-style-type: none"> Never use the sewing machine with any power voltage other than the household 120 VAC. In the following cases, turn off the power switch and pull out the power plug from the wall outlet. In the case of leaving the sewing machine <ul style="list-style-type: none"> After the use of the sewing machine In the case of power failure while the sewing machine is in operation In the case of maintenance of the sewing machine In the case of moving the sewing machine In the case the sewing machine fails to operate normally due to a loose connection or a wire breakage. As soon as it thunders 		
 CAUTION	If the instructions given below are neglected, electrical shock, fire, personal injury and/or machine failure can be caused.	
<ol style="list-style-type: none"> Do not place anything on the controller. Do not disassemble or alter the sewing machine yourself. Be sure to close the covers of the hook section, etc. before operating the sewing machine. 		  

4. Keep an eye on the needle while the sewing machine is in operation, and keep hands away from all of the moving parts such as the needle, handwheel (pulley) and thread take-up lever. 
5. Do not use a bent needle which can cause needle breakage. 
6. Do not forcibly pull or push the material during sewing. By so doing, personal injury and/or needle breakage can be caused. 
7. When a child uses the sewing machine or you use the sewing machine near children, take added care to ensure safe operation. 
8. Be sure to turn off the power switch and pull out the power plug from the wall outlet before carrying out the following.
 - Replacement of the needle, throat plate, presser foot or attachment
 - Setting of the bobbin thread and/or the needle thread
 - Maintenance of the sewing machine as described in the Instruction Manual
 (If the power is turned off for the purpose of replacement of thread or needle during the pattern selecting procedure, the selection made up to that moment will be totally cleared.) 
9. Do not place the sewing machine on an unstable place such as shaky rack or inclined plane. The sewing machine can lose balance and drop off the place resulting in personal injury. Do not use or store the sewing machine on a place from which the machine is likely to drop.
10. In the case the sewing machine or the controller is faulty, immediately stop it and contact your distributor for inspection, repair and maintenance.
 - In the case the sewing machine or the controller fails to operate normally.
 - In the case the sewing machine or the controller has dropped from the place of installation and breaks
 - In the case the sewing machine or the controller gets wet
 - In the case the power cord or plug has broken or deteriorated
 - In the case of the sewing machine or the controller gives an unusual smell or generates noise
 - In the case a foreign matter gets inside the sewing machine or the controller
11. Do not insert/disconnect the power plug into/from the wall outlet with the wet hand. By so doing, electrical shock can be caused.
12. Avoid starburst connection via an extension cord or multiple-outlet socket. Starburst connection can cause fire or electrical shock.
13. Be sure to insert the power plug fully into the outlet. If not, electrical shock can be caused or fire can result from heat generation. Avoid the use of a damaged plug or loose outlet.
14. Before pulling the power plug or the controller from the outlet, be sure to turn off the power switch. Then, pull out the power plug holding its plug section. If you pull out the power plug or the controller holding the cord section, the cord can be damaged, resulting in fire or electrical shock.
15. Do not damage, alter, forcibly bend, pull, twist or bundle the power cord. Placing a heavy object on or heating the power cable can break it, causing fire or electrical shock.
16. Avoid the use of spray products in the room in which the sewing machine is installed. Sprayed gas can catch fire causing a burn.
17. Do not block the ventilation opening of the main body of sewing machine. Be sure to install the sewing machine so that its ventilation opening is 30 cm or more away from the wall. Carefully check the ventilation opening and the controller to prevent thread waste and dust from accumulating in them.

18. Do not put a foreign matter in the ventilation opening and the interior portion of the main body of sewing machine. Do not insert a screwdriver into them either. The foreign matter or the screwdriver can touch the high-voltage section to invite a risk of electrical shock.



19. Do not place fingers under the needle.

20. Be sure to use genuine parts for the main body of sewing machine described in the Instruction Manual. The use of any other part can cause personal injury and the sewing machine failure.

21. Be sure to keep the plastic bag in which the main body of sewing machine is packed away from children or discard it to prevent them from playing with it by pulling over the head.

22. Be sure to carry the sewing machine by holding its handle. If you carry the sewing machine by holding any other section, the machine can drop off your hand causing personal injury.

Warning

For the combination of the material and the thread and needle, in particular, refer to the explanation table in “How to select thread and needle which match the material” to find an appropriate combination.

If the needle or thread does not match the material used such as in the case that an extra heavy-weight material (e.g., denim) is sewn with a thin needle (#11 or higher), the needle can break resulting in an unexpected personal injury.

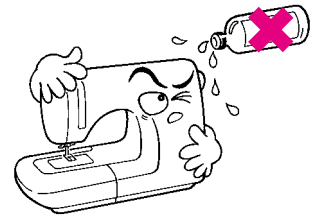
Other precautions

- Do not put the sewing machine under the direct sunlight or in a humid place.



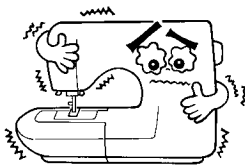
- Do not wipe the sewing machine with solvent such as thinner.

When the sewing machine is soiled, put a small quantity of neutral detergent on a piece of soft cloth and carefully wipe off the sewing machine with it.



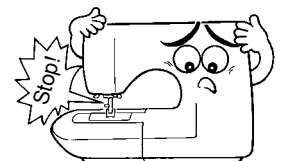
Be aware that the following phenomena can occur since the sewing machine incorporates a micro-computer, semiconductor electronic parts and precise electronic circuits.

- Be sure to use the sewing machine in the temperature range from 5°C to 40°C. If the temperature is excessively low, the machine can fail to operate normally.



- If the sewing machine continuously runs at a low speed for a prolonged time, the safety device will be activated to stop the sewing machine to prevent the machine from becoming abnormally hot. At this time, the start/stop button does not light up.

Approximately 10 minutes later, the safety device returns to its normal state. Then, the sewing machine can be used normally.



* The operating temperature of the sewing machine is between 5°C and 40°C. Do not use the sewing machine under the direct sunlight, near the burning things such as a stove and candle, or in a humid place. By so doing, the temperature in the interior portion of the sewing machine can rise or the coating of the power cord can melt, causing fire or electrical shock.



Felicitaciones por haber adquirido una máquina de coser JUKI.

Asegúrese de leer las precauciones de seguridad indicadas en el apartado “Uso seguro de la máquina de coser” del Manual de instrucciones antes del uso para comprender plenamente las funciones y procedimientos de operación de la máquina de coser de modo que pueda utilizarla durante mucho tiempo.










Una vez leído el Manual de instrucciones, asegúrese de guardarlo junto con la garantía de modo que pueda consultarlo cuando sea necesario.

Uso seguro de la máquina de coser






Las marcas y los pictogramas incluidos en el Manual de instrucciones y mostrados en la máquina de coser se utilizan con la finalidad de garantizar el funcionamiento seguro de la máquina de coser y evitar posibles riesgos de lesión al usuario y a terceros. Las marcas de advertencia se utilizan con distintas finalidades, tal y como se describe a continuación.

 ADVERTENCIA	Indica que existe el posible riesgo de muerte o lesiones graves si esta marca es ignorada y la máquina de coser se utiliza de forma incorrecta.
 PRECAUCIÓN	Indica la operación, etc., que puede causar un posible riesgo de lesiones personales y/o daños físicos si esta marca es ignorada y la máquina de coser es utilizada de forma incorrecta.

A continuación se indica el significado de los pictogramas:

	Prohibición no especificada		Comportamiento generalmente necesario		Existe el riesgo de sufrir descargas eléctricas
	Desmontaje/alteración prohibido		Desconecte la clavija de alimentación		Existe riesgo de incendio
	No coloque sus dedos debajo de la aguja		Advertencia de peligro no especificada		Existe riesgo de lesionarse las manos, etc.

Para utilizar la máquina de coser debida y seguramente, deben respetarse las siguientes instrucciones de seguridad.

 ADVERTENCIA	Si ignora las siguientes instrucciones, podría sufrir descargas eléctricas, causar incendios y/o provocar el funcionamiento incorrecto de la máquina.
<p>1. No utilice nunca la máquina de coser con voltajes distintos al voltaje de CA doméstico de 120 V.</p> <p>2. En los siguientes casos, apague el interruptor de la corriente eléctrica y desenchufe la clavija de alimentación de la toma de corriente de la pared.</p> <p>Si no va a utilizar la máquina de coser</p> <ul style="list-style-type: none"> ● Después de utilizar la máquina de coser ● Si se produce un corte de corriente mientras la máquina de coser está en funcionamiento ● Durante las tareas de mantenimiento de la máquina de coser ● En el caso de desplazar la máquina de coser ● Si la máquina de coser no funciona con normalidad debido a conexiones sueltas o cables rotos. ● Cuando se produzca una tormenta eléctrica 	
 PRECAUCIÓN	Si ignora las siguientes instrucciones, podría sufrir descargas eléctricas, causar incendios, sufrir lesiones personales y/o provocar funcionamiento incorrectos de la máquina.
<p>1. No coloque nada sobre el controlador. </p> <p>2. No desmonte ni altere usted mismo la máquina de coser. </p> <p>3. Asegúrese de cerrar las cubiertas de la sección del gancho, etc., antes de accionar la máquina de coser. </p>	

4. Vigile la aguja mientras la máquina de coser esté en funcionamiento y mantenga las manos alejadas de las piezas móviles, como por ejemplo la aguja, el volante (polea) y la palanca tirahilo.
5. No utilice agujas dobladas que puedan provocar que la aguja se rompa.
6. No tire ni presione forzosamente del material durante la costura. Si lo hace, podría sufrir lesiones personales y/o la aguja podría romperse.
7. Para garantizar un funcionamiento seguro, preste especial atención cuando la máquina de coser sea utilizada por niños o cerca de ellos.
8. Asegúrese de apagar el interruptor de la corriente eléctrica y de desenchufar la clavija de alimentación de la toma de corriente de la pared antes de realizar lo siguiente.
- Sustituir la aguja, la placa de agujas, el pie prensatelas o accesorios
 - Ajustar el hilo de bobina y/o el hilo de aguja
 - Realizar las tareas de mantenimiento de la máquina de coser tal y como se describen en el Manual de instrucciones
- (Si la alimentación está desactivada con la finalidad de sustituir el hilo o la aguja durante el procedimiento de selección de patrón, las selecciones realizadas hasta el momento serán totalmente eliminadas.)
9. No coloque la máquina de coser sobre una superficie inestable, como por ejemplo sobre un estante tambaleante o un panel inclinado. La máquina de coser podría perder el equilibrio y caer, provocando lesiones personales. No utilice o guarde la máquina de coser en lugares en los que pueda caerse.
10. Si la máquina de coser o el controlador no funcionan correctamente, detenga el uso inmediatamente, póngase en contacto con su distribuidor y solicite la realización de las tareas de inspección, reparación y mantenimiento.
- Si la máquina de coser o el controlador no funcionan con normalidad.
 - Si la máquina de coser o el controlador se han caído de la superficie de instalación y se rompen
 - Si la máquina de coser o el controlador se mojan
 - Si el cable de alimentación o la clavija se rompen o deterioran
 - Si la máquina de coser o el controlador desprenden un olor inusual o hacen ruidos extraños
 - Si penetra materia extraña en el interior de la máquina de coser o del controlador
11. No enchufe/desenchufe la clavija de alimentación en/de la toma de corriente de la pared con las manos mojadas. Si lo hace, podría sufrir descargas eléctricas.
12. Evite conexiones estrella mediante un cable alargador o toma de múltiples entradas. La conexión estrella puede causar incendios o descargas eléctricas.
13. Asegúrese de introducir completamente la clavija de alimentación en la toma de corriente. De lo contrario, podría sufrir descargas eléctricas o causar un incendio como consecuencia de la generación de calor. Evite utilizar clavijas dañadas o tomas de corriente sueltas.
14. Antes de enchufar la clavija de alimentación o el controlador de la toma de corriente, asegúrese de apagar el interruptor de la corriente eléctrica. A continuación, desenchufe la clavija de alimentación sujetando la clavija. Si desenchufa la clavija de alimentación o el controlador tirando del cable, éste podría dañarse y causar un incendio o descargas eléctricas.
15. No dañe, altere, doble a la fuerza, retuerza o enrolle el cable de alimentación. Colocar objetos pesados sobre el cable de alimentación o calentarlo podría romperlo y causar incendios o descargas eléctricas.
16. Evite utilizar productos en aerosol en la habitación en la que la máquina de coser esté instalada. El gas rociado podría incendiarse y causar quemaduras.
17. No bloquee la abertura de ventilación del cuerpo principal de la máquina de coser. Asegúrese de instalar la máquina de coser de modo que su abertura de ventilación se encuentre a al menos 30 mm de la pared. Compruebe cuidadosamente la abertura de ventilación y el controlador para evitar que los restos de hilo y el polvo se acumulen en su interior.



18. No introduzca materia extraña en la abertura de ventilación y en la zona interior del cuerpo principal de la máquina de coser. Igualmente, no introduzca un destornillador en su interior. La materia extraña o el destornillador podrían tocar zonas con alto voltaje, con el consiguiente riesgo de sufrir descargas eléctricas.



19. No coloque sus dedos debajo de la aguja.

20. Asegúrese de utilizar piezas originales en el cuerpo principal de la máquina de coser, tal y como se describe en el Manual de instrucciones. El uso de cualquier otra pieza puede causar lesiones personales y un funcionamiento incorrecto de la máquina de coser.

21. Asegúrese de mantener fuera del alcance de los niños la bolsa de plástico en la que se envía el cuerpo principal de la máquina de coser o deséchela para evitar que jueguen con ella poniéndosela sobre la cabeza.

22. Asegúrese de transportar la máquina de coser por su asa. Si transporta la máquina de coser sujetándola por cualquier otro lugar, la máquina podría caerse y sufrir lesiones personales.

Advertencia

Para más información sobre la combinación del material y del hilo y la aguja consulte, en concreto, la tabla de explicaciones “Cómo seleccionar el hilo y la aguja que coincidan con el material” para averiguar la combinación adecuada.

Si la aguja o el hilo no coinciden con el material utilizado, como por ejemplo en el caso de coser un material muy pesado (p. ej., tela vaquera) con una aguja fina (#11 o más), la aguja podría romperse y causar lesiones personales inesperadas.

Otras precauciones

- No coloque la máquina de coser en lugares en los que esté expuesta a la luz solar directa o a la humedad.



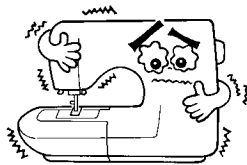
- No limpie la máquina de coser con disolventes, como por ejemplo diluyente.

Si la máquina de coser está sucia, aplique una pequeña cantidad de detergente neutro en un paño suave y limpie cuidadosamente la máquina de coser con él.



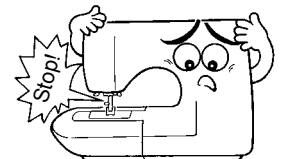
Tenga en cuenta que el siguiente fenómeno podría ocurrir, ya que la máquina de coser dispone de un microordenador, piezas semiconductoras eléctricas y circuitos electrónicos de precisión.

- Asegúrese de utilizar la máquina de coser a temperaturas de entre 5 °C a 40 °C. Si la temperatura es excesivamente baja, la máquina podría no funcionar con normalidad.



- Si la máquina de coser está en funcionamiento continuo a baja velocidad durante largos períodos de tiempo, el dispositivo de seguridad se activará y detendrá la máquina de coser para evitar su sobrecalentamiento. En este caso, el botón inicio/parada no se ilumina.

Aproximadamente 10 minutos después, el dispositivo de seguridad regresará a su estado normal. A continuación, la máquina de coser podrá utilizarse con normalidad.



* La temperatura de operación de la máquina de coser es de entre 5 °C a 40 °C. No utilice la máquina de coser bajo la luz solar directa, cerca de aparatos de combustión, como por ejemplo una estufa o una vela, o en lugares húmedos. Si lo hace, la temperatura interior de la máquina de coser podría aumentar o el recubrimiento del cable de alimentación podría derretirse, causando incendios o descargas eléctricas.

Consignes de sécurité

Merci d'avoir fait l'achat d'une machine à coudre JUKI.



Avant l'utilisation, veuillez lire les consignes de sécurité sous la section « Pour utiliser la machine à coudre en toute sécurité » du Manuel d'instructions, afin de comprendre parfaitement les fonctions et procédures d'utilisation de la machine à coudre, ainsi que pour prolonger sa durée de service.

Après avoir lu le Manuel d'instructions, veuillez à le conserver, avec la garantie, de façon à pouvoir le consulter en tout temps.










Pour utiliser la machine à coudre en toute sécurité

Les symboles et icônes compris dans le Manuel d'instructions ou apposés sur la machine à coudre ont pour but d'assurer l'utilisation sécuritaire de la machine à coudre et de protéger l'utilisateur et autres personnes contre les risques éventuels de blessure.






Les symboles de mise en garde sont utilisés aux diverses fins décrites ci-dessous.






 AVERTISSEMENT	Indique un risque éventuel de décès ou de blessure grave en cas d'ignorance de ce symbole et d'une mauvaise utilisation de la machine à coudre.
 ATTENTION	Indique une utilisation qui comporte un risque éventuel de blessure et/ou de dommages matériels en cas d'ignorance de ce symbole et d'une mauvaise utilisation de la machine à coudre.

La signification des icônes est telle que décrite ci-dessous.

	Interdiction non spécifiée		Comportement généralement requis		Risque de choc électrique
	Démontage/modification interdit		Débrancher la fiche d'alimentation		Risque d'incendie
	Ne pas mettre les doigts sous l'aiguille		Mise en garde contre un danger non spécifié		Risque de blessure aux mains, etc.

Les consignes de sécurité ci-dessous doivent être respectées pour assurer l'utilisation adéquate et sécuritaire de la machine à coudre.

 AVERTISSEMENT	La négligence des instructions ci-dessous peut causer un choc électrique, un incendie et/ou une panne de la machine.				
<ol style="list-style-type: none"> Ne jamais brancher la machine à coudre sur une source d'alimentation autre qu'une prise de courant domestique dont la tension est de 120 VAC. Dans les cas suivants, éteindre la machine à coudre et débrancher la fiche d'alimentation de la prise murale. <ul style="list-style-type: none"> Si l'on s'éloigne de la machine à coudre ● Après avoir utilisé la machine à coudre ● S'il y a une panne de courant pendant l'utilisation de la machine à coudre ● Si l'on effectue l'entretien de la machine à coudre ● Si l'on déplace la machine à coudre ● Si la machine à coudre ne fonctionne pas normalement, en raison d'une mauvaise connexion ou d'un fil cassé. ● Dès qu'il y a du tonnerre 					
 ATTENTION	La négligence des instructions ci-dessous peut causer un choc électrique, un incendie, une blessure et/ou une panne de la machine.				
<ol style="list-style-type: none"> Ne rien mettre sur le contrôleur.  Ne pas démonter ou modifier la machine à coudre soi-même.  Penser à fermer les couvercles de la section d'accrochage, etc., avant d'utiliser la machine à coudre.  					

4. Ne pas quitter l'aiguille des yeux pendant que la machine à coudre tourne, et garder les mains à l'écart de toutes les pièces en mouvement, telles que l'aiguille, le volant (la poulie) et le releveur de fil. 
5. Ne pas utiliser une aiguille pliée, celle-ci pouvant se casser. 
6. Ne pas forcer en tirant ou poussant sur le tissu pendant la couture. Cela comporte un risque de blessure et/ou de bris de l'aiguille. 
7. Lorsque la machine à coudre est utilisée par ou en présence d'un enfant, faire preuve d'une prudence accrue pour assurer la sécurité de l'utilisation. 
8. Avant les opérations ci-dessous, penser à éteindre la machine à coudre et à débrancher la fiche d'alimentation de la prise de courant murale.
- Remplacement de l'aiguille, de la plaque à aiguille, du pied presseur ou d'un accessoire
 - Mise en place du fil de canette et/ou du fil d'aiguille
 - Entretien de la machine à coudre, tel que décrit dans le Manuel d'instructions
- (Si l'on éteint la machine à coudre pour remplacer le fil ou l'aiguille pendant la procédure de sélection du motif, la sélection en cours sera complètement supprimée.) 
9. Ne pas mettre la machine à coudre en un emplacement instable, tel que dans une étagère branlante ou sur une surface inclinée. La machine à coudre risquerait de basculer et de causer une blessure. Ne pas utiliser ou ranger la machine à coudre dans un emplacement où elle risquera de basculer.
10. Si la machine à coudre ou le contrôleur ne fonctionne pas bien, cesser immédiatement l'utilisation et contacter le distributeur pour qu'il procède à l'inspection, à la réparation ou à l'entretien.
- Si la machine à coudre ou le contrôleur ne fonctionne pas bien.
 - Si la machine à coudre ou le contrôleur bascule de son emplacement d'installation et se casse
 - Si la machine à coudre ou le contrôleur est mouillé
 - Si le cordon d'alimentation ou sa fiche se rompt ou se détériore
 - Si la machine à coudre ou le contrôleur dégage une odeur anormale ou génère du bruit
 - Si un corps étranger pénètre dans la machine à coudre ou dans le contrôleur
11. Ne pas brancher/débrancher la fiche d'alimentation dans/de la prise de courant murale avec la main mouillée. Cela comporte un risque de choc électrique.
12. Éviter de brancher plusieurs appareils sur la même prise de courant, au moyen d'un cordon prolongateur ou d'une multiprise. La connexion de plusieurs appareils sur la même prise de courant peut causer un incendie ou un choc électrique.
13. Penser à insérer la fiche d'alimentation à fond dans la prise. Autrement la génération de chaleur peut causer un choc électrique ou entraîner un incendie. Éviter d'utiliser une fiche endommagée ou une prise mal fixée.
14. Avant de tirer sur la fiche d'alimentation ou sur le contrôleur pour le débrancher de la prise, penser à éteindre la machine à coudre. Tirer ensuite sur la fiche d'alimentation, sans tirer sur le cordon lui-même. Si l'on débranche la fiche d'alimentation ou le contrôleur en saisissant le cordon, cela risque de l'abîmer et d'entraîner un incendie ou un choc électrique.
15. Ne pas endommager, modifier, plier par la force, tendre, tordre ou regrouper le cordon d'alimentation. S'il est chauffé ou placé sous un objet lourd, le cordon d'alimentation risque de se rompre et de causer un incendie ou un choc électrique.
16. Éviter d'utiliser des produits en vaporisateur dans la pièce où est installée la machine à coudre. Les gaz vaporisés peuvent s'enflammer et causer une brûlure.
17. Ne pas bloquer l'ouverture de ventilation sur le bâti de la machine à coudre. Penser à installer la machine à coudre avec l'ouverture de ventilation à au moins 30 cm du mur. Vérifier soigneusement l'ouverture de ventilation et le contrôleur, pour éviter que les rejets de fil et les poussières ne s'y accumulent.

18. Ne pas mettre de corps étranger dans l'ouverture de ventilation ni à l'intérieur du bâti de la machine à coudre. De même, ne pas y insérer un tournevis. Le corps étranger ou le tournevis pourrait toucher une section sous haute tension, ce qui comporte un risque de choc électrique.



19. Ne pas mettre les doigts sous l'aiguille.

20. S'assurer d'utiliser des pièces authentiques pour le bâti de la machine à coudre, telles que décrites dans le Manuel d'instructions. L'utilisation de toute autre pièce peut causer une blessure ou une panne de la machine à coudre.

21. Penser à garder hors d'atteinte des enfants ou à jeter le sac en plastique dans lequel la machine est emballée, pour éviter qu'ils ne s'en recouvrent la tête en jouant.

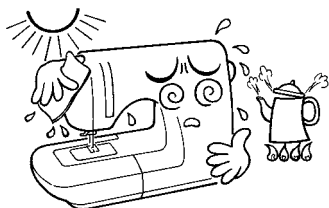
22. Penser à transporter la machine à coudre en la saisissant par sa poignée. Si la machine à coudre est saisie par toute autre section pour la transporter, elle risquera de glisser des mains et de causer une blessure.

Avertissement

Concernant les combinaisons adéquates de matériau, de fil et d'aiguille, notamment, se reporter au tableau d'explications à la section « Comment sélectionner du fil et une aiguille bien adaptés au matériau » pour trouver une combinaison adéquate. Si l'aiguille ou le fil n'est bien adapté au tissu, comme dans le cas d'un tissu très lourd (p. ex. du jean) cousu avec une aiguille mince (n° 11 ou supérieure), l'aiguille risquera de se casser et de causer une blessure.

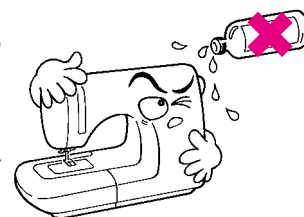
Autres précautions à prendre

- Ne pas mettre la machine à coudre sous la lumière solaire directe ou dans un emplacement humide.



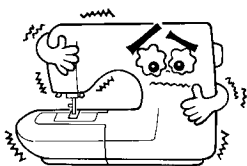
- Ne pas nettoyer la machine avec un solvant tel qu'un diluant.

Si la machine à coudre est sale, mettre un peu de détergent neutre sur un linge doux, et le passer soigneusement sur la machine à coudre pour enlever les taches.



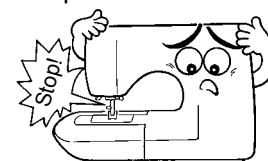
Noter que les phénomènes suivants peuvent se produire, car la machine à coudre contient un micro-ordinateur, des pièces électroniques à semi-conducteur, et des circuits électroniques de précision.

- Penser à utiliser la machine à coudre dans une plage de température de 5 °C à 40 °C. À température excessivement basse, la machine risque de ne pas fonctionner normalement.



- Si la machine à coudre tourne continuellement à vitesse basse pendant une période prolongée, le dispositif de sécurité s'activera pour arrêter la machine à coudre, afin d'éviter qu'elle ne surchauffe. À ce moment, le bouton de marche/arrêt ne s'allume pas.

Au bout d'environ 10 minutes, le dispositif de sécurité reviendra en position initiale. La machine à coudre peut être alors être utilisée normalement.



* La température de fonctionnement de la machine à coudre est de 5 °C à 40 °C. Ne pas utiliser la machine à coudre sous la lumière solaire directe, près de sources de flammes telles qu'un poêle ou une chandelle, ni dans un emplacement humide. Cela risquerait de faire monter la température à l'intérieur de la machine à coudre ou de faire fondre la gaine du cordon d'alimentation, causant un incendie ou un choc électrique.

CONTENTS

Safety regulations	1-3
Specifications	11
Accessories	12
Principal Parts	13
Name and Function of each component	14-21
Winding the bobbin	22-25
Threading the machine (needle thread)	26
Adjusting the thread tension	27
Tabulated relationship between material, thread and needle	28
Attaching the needle	29
Maintenance and lubrication	30-31
Troubles and Corrective measures	32

ÍNDICE

Regulador de seguridad	4-6
Especificaciones	11
Accesorios	12
Piezas principales	13
Nombre y función de cada componente	14-21
Modo de bobinar la bobina	22-25
Modo de enhebrar la máquina (hilo de aguja)	26
Modo de ajustar la tensión del hilo	27
Relación tabulada entre el material, el hilo y la aguja	28
Modo de colocar la aguja	29
Mantenimiento y lubricación	30-31
Problemas y medidas correctivas	33

TABLE DES MATIERES

Règles de sécurité	7-9
Caractéristiques	11
Accessoires	12
Pièces principales	13
Nomenclature et fonction des pièces	14-21
Bobinage de la canette	22-25
Enfilage de la machine (fil d'aiguille)	26
Règlage de la tension du fil	27
Tableau des relations entre le tissu, le fil et l'aiguille	28
Pose de l'aiguille	29
Entretien et lubrification	30-31
Problèmes et remèdes	34

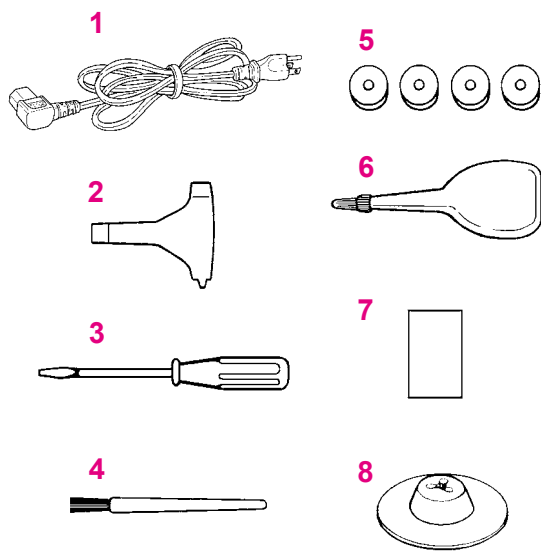
Specifications / Especificaciones / Caractéristiques

Description	Specification
Sewing speed	Max. 2,200 sti/min
Needle bar stroke	35mm
Lift of presser foot	5.5mm
Needle	GB 134R
Lubricating oil	New Defrix Oil No.1
Dimensions of sewing machine	22.2W x 46.0H x 73.0L (cm)
Weight of sewing machine	26 kg
Rated power supply / Power consumption	120V/140W 60Hz

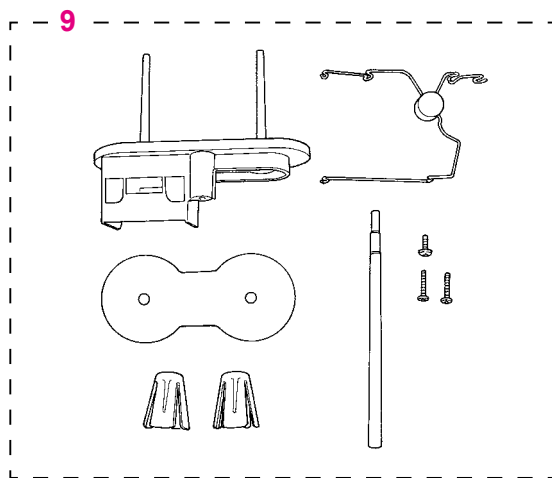
Descripción	Especificación
Velocidad de cosido	Máx. 2.200 sti/min
Recorrido de la barra de aguja	35mm
Elevación del prensatelas	5,5mm
Aguja	GB 134R
Aceite lubricante	Aceite New Defrix N°1
Dimensiones de la máquina de coser	22,2 de ancho x 46,0 de alto x 73,0 de largo (cm)
Peso de la máquina de coser	26 kg
Fuente de energía nominal / Consumo de energía	120V/140W 60Hz

Description	Caractéristique
Vitesse de couture	2.200 sti/min
Course de la barre à aiguille	35mm
Hauteur de relevage du pied presseur	5,5mm
Aiguille	GB 134R
Huile lubrifiante	New Defrix Oil N°1
Dimensions de la machine	22,2 l x 46,0 H x 73,0 L (cm)
Poids de la machine	26 kg
Alimentation nominale / Consommation nominale	120V/140W 60Hz

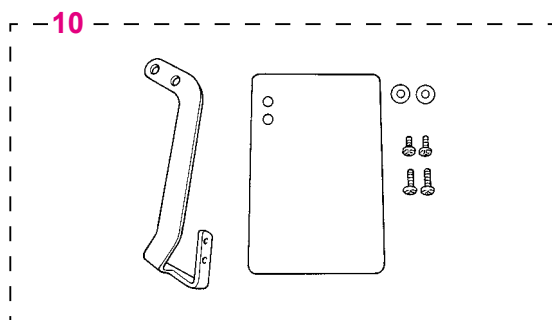
Accessories / Accesorios / Accessoires



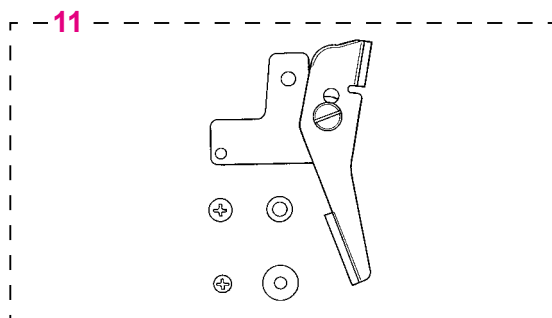
1. Power cord
2. Exclusive screwdriver
3. Screwdriver (small)
4. Cleaning brush
5. Bobbins (4pcs.)
6. Oiler
7. Needles (GB 134R #18)
8. Spool cap
9. Thread stand components
(spool holder, thread stand thread guide, bobbin winder spool pin, bobbin winder seat, anti-vibration cone (2 pcs.), setscrew large, setscrews small (2 pcs.))
10. Eye protection cover components
(safety plate, safety plate mounting plate, washers (2 pcs.), setscrews large (2 pcs.), setscrews small (2 pcs.))
11. Presser bar lifting lever components
(Presser bar lifting lever asm., setscrew large, setscrew small, washer large, washer small)
12. Thread guide pin
13. Masking seal



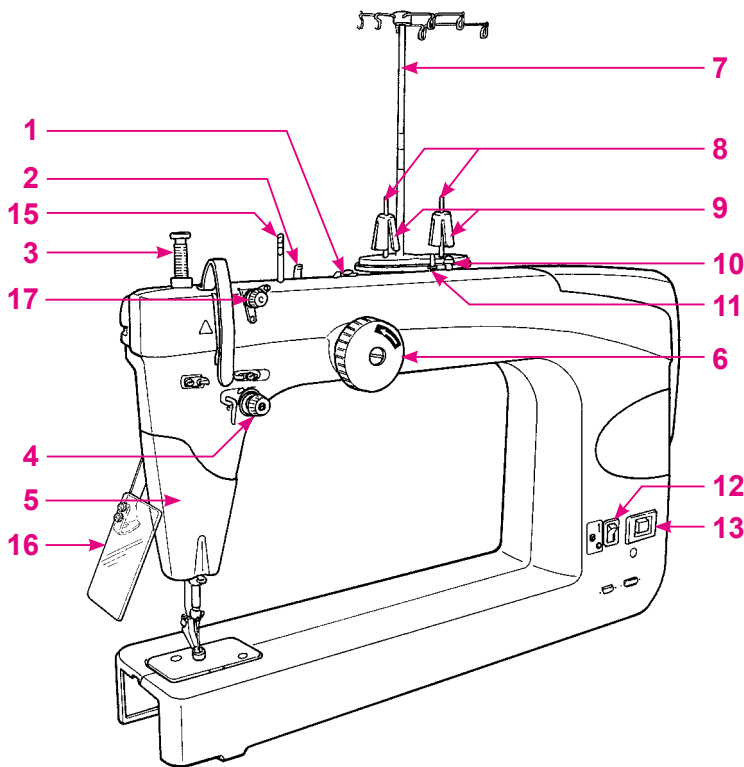
1. Cable de alimentación
2. Destornillador exclusivo
3. Destornillador (pequeño)
4. Cepillo de limpieza
5. Bobinas (4piezas)
6. Aceitera
7. Agujas (GB 134R #18)
8. Tapa de canilla
9. Componentes del soporte de hilos
(soporte de la canilla, guía de hilo del soporte de hilos, pasador de canilla del bobinador de bobina, asiento del bobinador de bobina, cono amortiguador de vibración (2 pzas.), tornillo de fijación grande, tornillos de fijación pequeños (2 pzas.))
10. Componentes de la cubierta de protección ocular
(placa de seguridad, placa de montaje de la placa de seguridad, arandelas (2 pzas.), tornillos de fijación grandes (2 pzas.), tornillos de fijación pequeños (2 pzas.))
11. Componentes de la palanca de elevación de barra prensadora
(Cjto. de palanca de elevación de barra prensadora, tornillo de fijación grande, tornillo de fijación pequeño, arandela grande, arandela pequeña)
12. Pasador de guía de hilo
13. Aislante adhesivo



1. Cordon d'alimentation
2. Tournevis spécial
3. Tournevis (petit)
4. Princeau de nettoyage
5. Canettes (4 pc)
6. Huileur
7. Aiguilles (GB 134R #18)
8. Chapeau de bobine
9. Composants du support de fil
(porte-bobine, guide-fil du support de fil, broche du bobineur de canette, assise d'enroulement de canette, cônes anti-vibrations (2), grandes vis de calage, petites vis de calage (2))
10. Composants du couvercle de protection des yeux
(plaque de sûreté, plaque de montage de la plaque de sûreté, rondelles (2), grandes vis de calage (2), petites vis de calage (2))
11. Composants du levier d'élévation de la barre de presse
(Ensemble de levier d'élévation de la barre de presse, grande vis de calage, petite vis de calage, grande rondelle, petite rondelle)
12. Broche du guide-fil
13. Autocollant de masquage



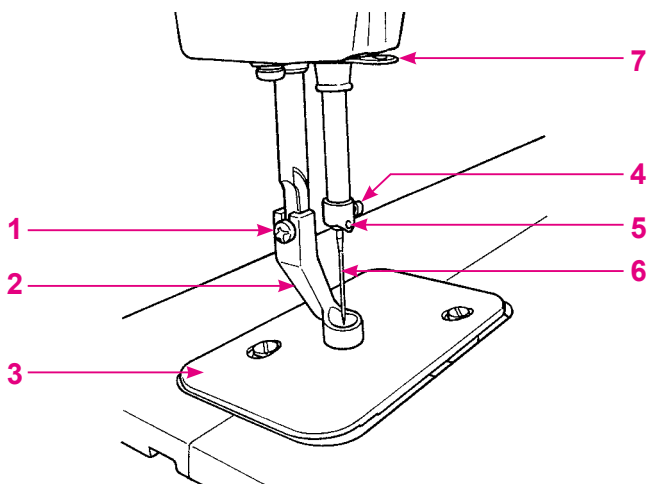
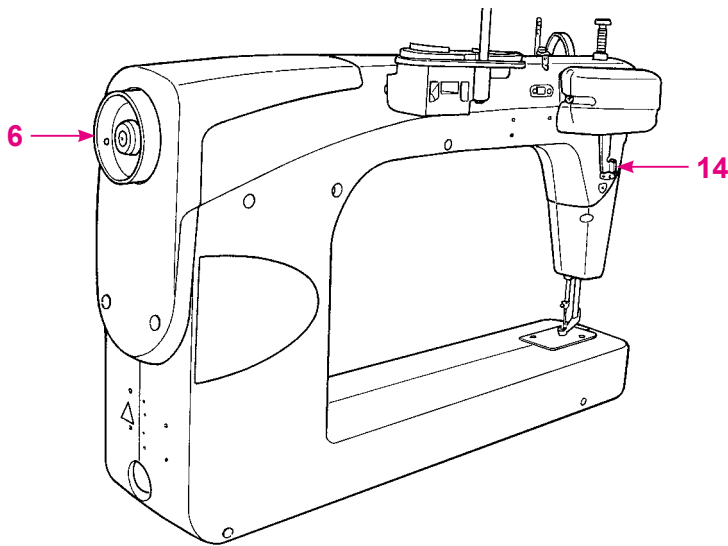
Principal Parts / Piezas principales / Pièces principales



1. Thread trimmer retaining plate
2. Bobbin winder guide
3. Presser foot pressure regulator
4. Thread tension dial
5. Lamp (built-in type)
6. Handwheel
7. Support rod
8. Spool pin
9. Anti vibration cone
10. Bobbin presser
11. Bobbin thread winding shaft
12. Power switch
13. Inlet of electric power cord
14. Presser foot lifting lever
15. Thread guide pin
16. Eye protection cover
17. Tension controller No. 1

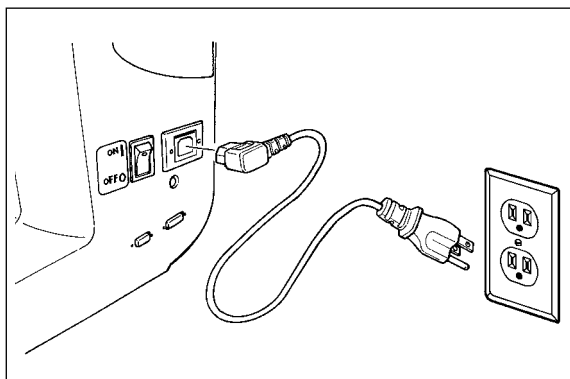
1. Placa de retención del cortahilos
2. Guía del bobinador de bobina
3. Regulador de la presión del pie prensatela
4. Tensor de hilo
5. Lámpara (tipo incorporado)
6. Volante
7. Varilla de soporte
8. Pasador de canilla
9. Cono amortiguador de vibración
10. Prensador de bobina
11. Eje para bobinar hilo de bobina
12. Interruptor de la corriente eléctrica
13. Tomacorriente del controlador
14. Palanca elevadora del pie prensatela
15. Pasador de guía de hilo
16. Cubierta de protección ocular
17. Controlador de tensión No. 1

1. Plaque de retenue du coupe-fil
2. Guide de bobineur
3. Régulateur de pression du pied presseur
4. Bloc-tension du fil
5. Lampe (intégrée)
6. Volant
7. Tige de support
8. Broche porte-bobine
9. Cône anti-vibrations
10. Presseur de canette
11. Axe de bobinage du fil de canette
12. Interrupteur d'alimentation
13. Prise de raccordement de la pédale de commande
14. Levier de relevage du pied presseur
15. Broche du guide-fil
16. Couvercle de protection des yeux
17. Contrôleur de tension n° 1



1. Screw in the presser foot
 2. Presser foot
 3. Throat plate
 4. Needle clamp
 5. Needle bar thread hook
 6. Needle
 7. Needle bar thread guide
1. Tornillo en el prensatelas
 2. Pied presseur
 3. Plaque à aiguille
 4. Vis du pince-aiguille
 5. Crochet de fil de la barre à aiguille
 6. Aiguille
 7. Guide fil de la barre à aiguille
1. Tornillo en el prensatelas
 2. Prensatelas
 3. Placa de agujas
 4. Tornillo sujetador de la aguja
 5. Gancho del hilo de la barra de aguja
 6. Aguja
 7. Guíahilos de barra de agujas

Name and Function of each component / Nombre y función de cada componente / Nomenclature et fonction des pièces



■ Power cord

Insert the electric power cord plug into the corresponding inlet.

⚠ CAUTION

Turn the power OFF before insertion/removal of the power cord plug.
Perform these following steps when you are not using your sewing machine.

1. Be sure to turn OFF the power switch.
2. Be sure to remove the power plug from the wall outlet.

■ Cable de alimentación

Insérte el enchufe del cable de la corriente eléctrica en la entrada correspondiente.

⚠ AVISO

Desconecte la corriente eléctrica antes de insertar/retirar el cable de alimentación.
Ejecute los siguientes pasos cuando usted no está usando su máquina de coser.

1. Cerciórese de posicionar en OFF el interruptor de la corriente eléctrica.
2. Cerciórese de extraer el enchufe del tomacorriente de pared.

■ Cordon d'alimentation

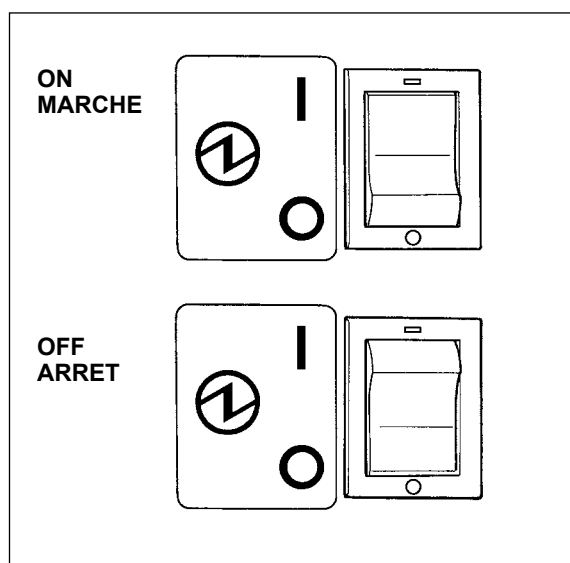
Insérer la fiche du cordon d'alimentation dans la prise correspondante.

⚠ AVERTISSEMENT

Mette l'interrupteur d'alimentation sur arrêt avant d'insérer ou de retirer la fiche du cordon d'alimentation.

Effectuer ces opérations lorsque la machine est inutilisée.

1. Placer l'interrupteur d'alimentation sur arrêt.
2. Débrancher la fiche d'alimentation de la prise murale.



■ Power switch

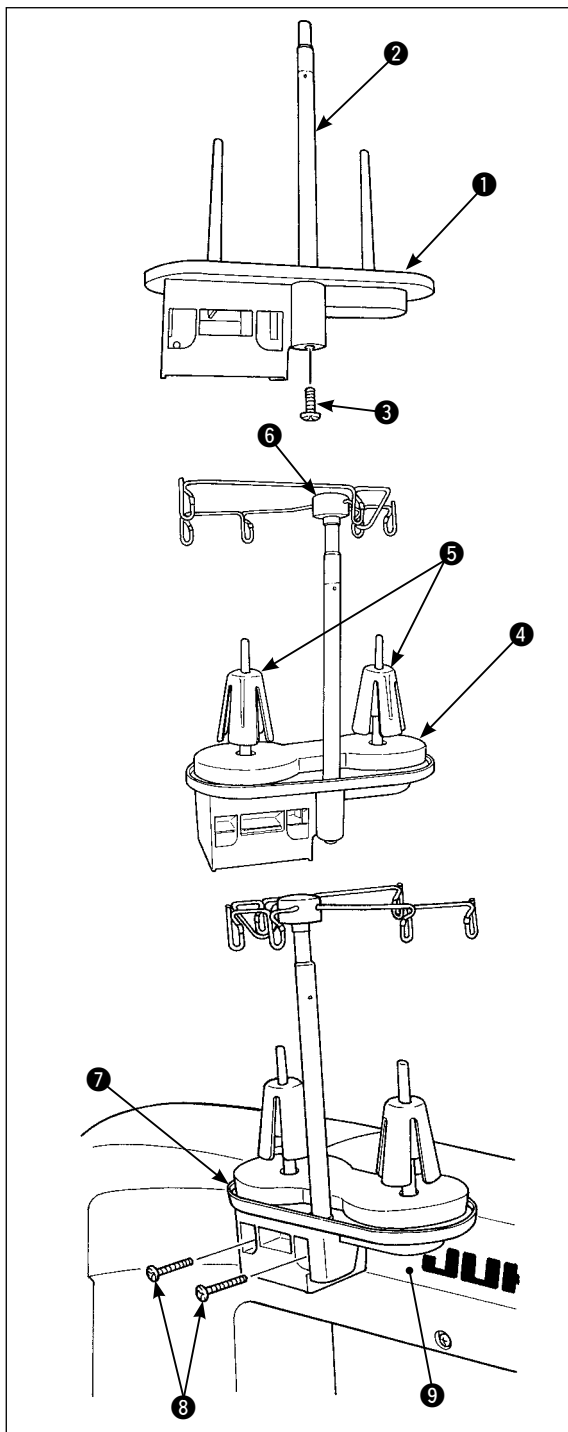
Turn ON when it is pressed on your side.
Turn OFF when it is pressed on the other side.

■ Interruptor de la corriente eléctrica

Se posiciona en ON cuando lo presiona en el lado hacia usted.
Se posiciona en OFF cuando lo presiona hacia el otro lado.

■ Interrupteur d'alimentation

Pour le mettre sur marche, appuyer dessus du côté opérateur.
Pour le mettre sur arrêt, appuyer dessus de l'autre côté.



■ Installing the thread stand

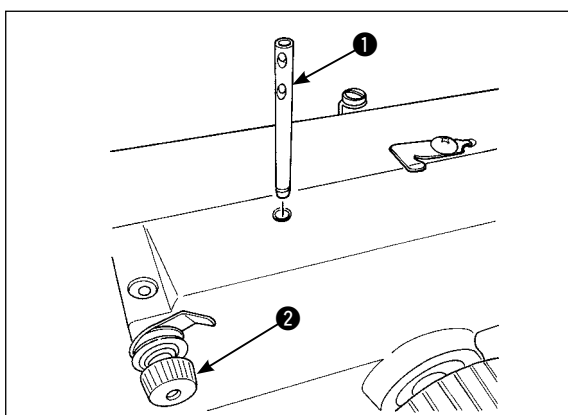
1. Insert bobbin winder spool pin ② into spool holder ①. Fix the former with setscrew ③.
2. Set bobbin winder seat ④ and two anti-vibration cones ⑤ on spool holder ①.
3. Set thread stand thread guide ⑥ on the top of bobbin winder spool pin ②.
4. Install thread stand ⑦ on frame ⑨ with two setscrews ⑧.

■ Instalación del soporte de hilos

1. Introduzca el pasador de canilla del bobinador de bobina ② en el soporte de canilla ①. Fije el primero con el tornillo de fijación ③.
2. Ajuste el asiento del bobinador de bobina ④ y los conos amortiguadores de vibración ⑤ en el soporte de canilla ①.
3. Coloque la guía de hilo del soporte de hilos ⑥ en la parte superior del pasador de canilla del bobinador de bobina ②.
4. Instale el soporte de hilos ⑦ en el bastidor ⑨ con los dos tornillos de fijación ⑧.

■ Installation du support de fil

1. Insérer la broche du bobineur de canette ② dans le porte-bobine ①. Fixer la broche à l'aide de la vis de calage ③.
2. Poser l'assise du bobineur de canette ④ et les deux cônes anti-vibrations ⑤ sur le porte-bobine ①.
3. Poser le guide-fil du support de fil ⑥ sur le dessus de la broche du bobineur de canette ②.
4. Installer le support de fil ⑦ sur le cadre ⑨ à l'aide de deux vis de calage ⑧.



■ Installing the thread guide

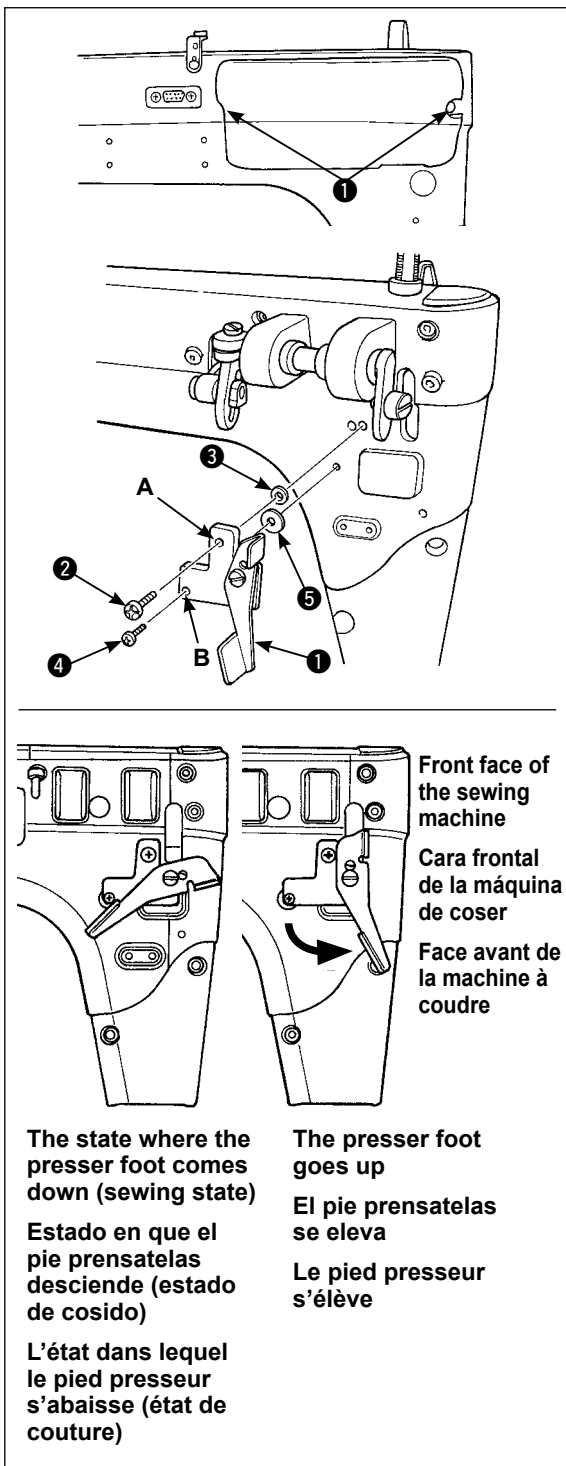
Insert thread guide pin ① into the frame with the holes in the pin faced to tension controller No. 1 ②. Pat the top of the thread guide pin with the handle of screwdriver to prevent the pin from slipping off easily.

■ Instalación de la guía de hilo

Introduzca el pasador de la guía de hilo ① en el bastidor con los orificios del pasador mirando hacia el controlador de tensión núm. 1 ②. Golpee la parte superior del pasador de la guía de hilo con el mango del destornillador para evitar que el pasador se salga.

■ Installation du guide-fil

Insérer la broche du guide-fil ① dans le cadre, en orientant les orifices de la broche vers le contrôleur de tension n° 1 ②. Taper sur le dessus de la broche du guide-fil avec la poignée d'un tournevis pour l'empêcher de sortir facilement.



■ Presser bar lifting lever

1. Remove two setscrews ❶ from the cover. Remove the cover.
2. Pass setscrew, large ❷ through plate hole A in presser bar lifting lever asm. ❶ and washer, small ❸, then put it in the tap of the frame. The tap to in which the setscrew is to be put is the one located on the near side as viewed from you. Pass setscrew, large ❹ through plate hole B in presser bar lifting lever asm. ❶ and washer, large ❺, then put it in the tap of the frame.
3. Fix the cover with the setscrews.

When the presser bar lifting lever is pulled toward the front face of the sewing machine, the presser foot height is increased by approximately 5 mm. If you want to lift the presser foot in order to place the material under the presser foot, pull the presser bar lifting lever toward the front face of the sewing machine. Then, the presser foot goes up.

⚠ CAUTION

Before starting sewing, be sure to return the presser bar lifting lever to the standby position to lower the presser foot. If you carry out sewing with the presser foot lifted, needle breakage, sewing machine failure and faulty sewing can occur.

■ Palanca de elevación de barra prensadora

1. Retire los dos tornillos de fijación ❶ de la cubierta. Retire la cubierta.
2. Haga pasar el tornillo de fijación grande ❷ a través del agujero A de la placa del cjo. de palanca de elevación ❶ de la barra prensadora y la arandela pequeña ❸; luego, insértelo en el agujero para roscar del bastidor. El agujero para roscar en el que se debe insertar el tornillo de fijación es el ubicado en el lado anterior visto desde el lado del operador. Haga pasar el tornillo de fijación grande ❹ a través del agujero B de la placa del cjo. de palanca de elevación ❶ de la barra prensadora y la arandela grande ❺; luego, insértelo en el agujero para roscar del bastidor.
3. Fije la cubierta con los tornillos de fijación.

Cuando la palanca de elevación de la barra prensadora se tira hacia la cara frontal de la máquina de coser, la altura del pie prensatelas aumenta en aproximadamente 5 mm. Si desea elevar el pie prensatelas con el fin de colocar el material debajo del mismo, tire de la palanca de elevación de la barra prensadora hacia la cara frontal de la máquina de coser. Luego, el pie prensatelas se elevará.

⚠ AVISO

Antes de iniciar el cosido, asegúrese de retornar la palanca de elevación de la barra prensadora a la posición de espera para bajar el pie prensatelas. Si se ejecuta el cosido con el pie prensatelas elevado, puede romperse la aguja u ocurrir la falla de la máquina de coser o el cosido defectuoso.

■ Levier d'élévation de la barre de presse

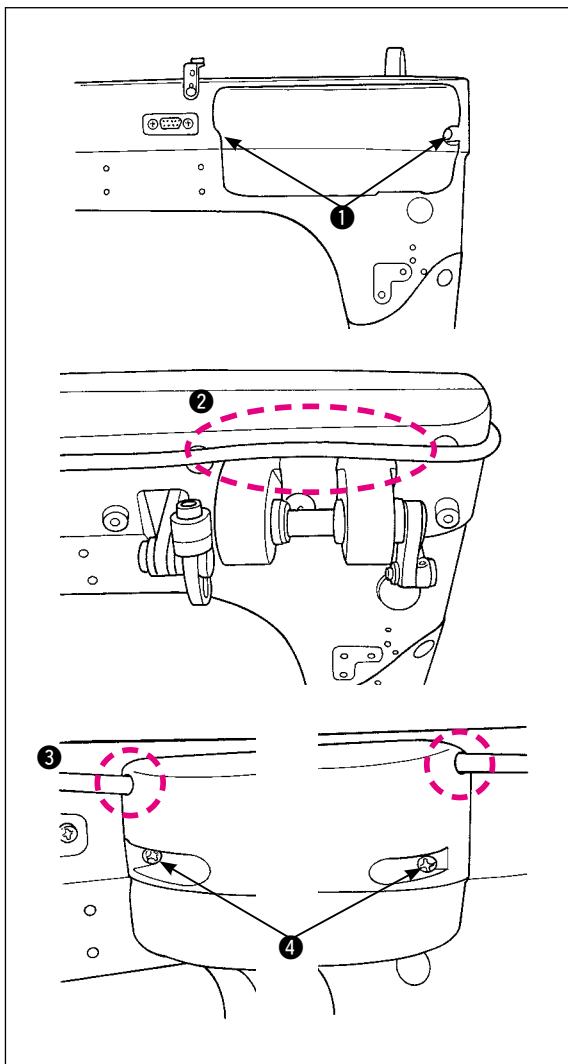
1. Retirer deux vis de calage ❶ du couvercle. Retirer le couvercle.
2. Enfiler la grande vis de calage ❷ dans l'orifice de plaque A de l'ensemble de levier d'élévation de la barre de presse ❶ et dans la petite rondelle ❸, puis l'insérer dans le taraud du cadre. Le taraud où s'insère la vis de calage est celui qui se trouve du côté le plus près de vous. Enfiler la grande vis de calage ❹ dans l'orifice de plaque B de l'ensemble de levier d'élévation de la barre de presse ❶ et dans la grande rondelle ❺, puis l'insérer dans le taraud du cadre.
3. Fixer le couvercle à l'aide des vis de calage.

Lorsque l'on tire le levier d'élévation de la barre de presse vers la face avant de la machine à coudre, la hauteur du pied presseur augmente d'environ 5 mm.

Si l'on souhaite soulever le pied presseur pour mettre le matériau sous le pied presseur, tirer le levier d'élévation de la barre de presse vers la face avant de la machine à coudre. Le pied presseur se déplace alors vers le haut.

⚠ AVERTISSEMENT

Avant de commencer à coudre, penser à remettre le levier d'élévation de la barre de presse sur sa position d'attente pour abaisser le pied presseur. Si l'on effectue la couture avec le pied presseur élevé, il y aura risque de bris d'aiguille, de panne de machine à coudre et de couture ratée.



■ Panel cord binding procedure

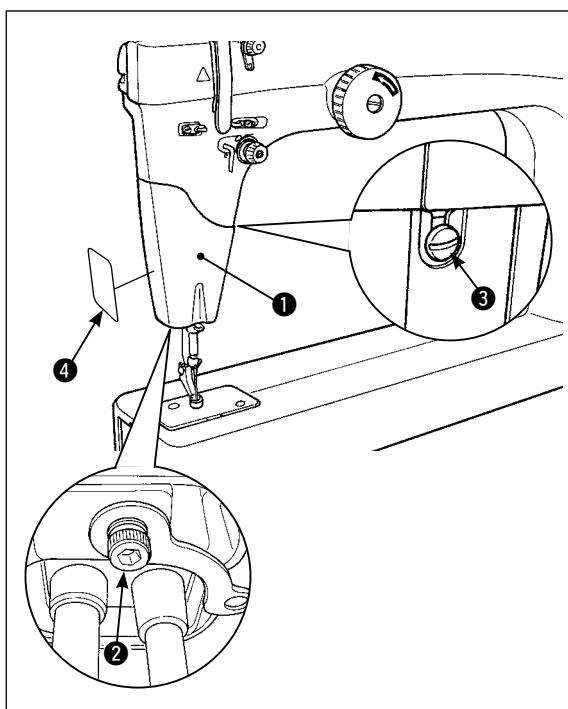
- ① Remove two setscrews from the cover. Remove the cover.
- ② Place the panel cord as illustrated in the figure.
It is necessary to place the panel cord at a position where the cord does not come in contact with the mechanical parts.
- ③ Align the notch in the cover with the panel cord.
- ④ Fix the cover with the setscrews.

■ Procedimiento de fijación de cable de panel

- ① Retire los dos tornillos de fijación de la cubierta. Retire la cubierta.
- ② Coloque el cable del panel tal como se ilustra en la figura.
Es necesario colocar el cable del panel en una posición en que el cable no entre en contacto con partes mecánicas.
- ③ Alinee la muesca en la cubierta con el cable del panel.
- ④ Fije la cubierta con los tornillos de fijación.

■ Procédure de fixation du cordon de panneau

- ① Retirer deux vis de calage du couvercle. Retirer le couvercle.
- ② Placer le cordon de panneau tel qu'illustré sur la figure.
Il faut placer le cordon de panneau dans une position où le cordon ne touche pas les pièces mécaniques.
- ③ Aligner l'entaille du couvercle sur le cordon de panneau.
- ④ Fixer le couvercle à l'aide des vis de calage.



■ Replacing the masking seal

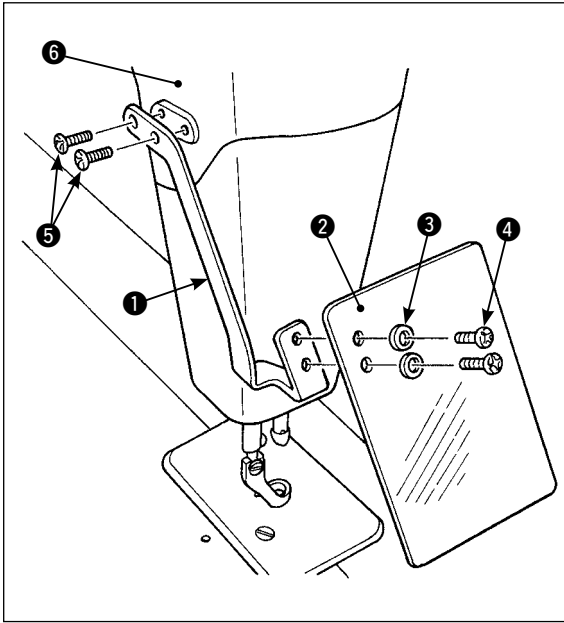
1. Remove two setscrews ② and ③ from LED cover ①. Then, the LED cover can be lowered.
2. Rip off the stained masking seal. Put new masking seal ④ in place.

■ Sustitución del aislante adhesivo

1. Extraiga los dos tornillos de fijación ② y ③ de la cubierta del LED ①. A continuación, podrá descender la cubierta del LED.
2. Extraiga el aislante adhesivo sucio. Coloque nuevo aislante adhesivo ④ en su lugar.

■ Remplacement de l'autocollant de masquage

1. Retirer les deux vis de calage ② et ③ du couvercle de LED ①. Le couvercle de LED peut alors être abaissé.
2. Détacher l'autocollant de masquage taché. Mettre en place l'autocollant de masquage ④ neuf.



■ Installing the eye protection cover

⚠ DANGER

Be sure to install the eye protection cover since the cover protects eyes from being injured by a fragment of a broken needle.

1. Place eye protection cover **2** and washer **3** in the written order on eye protection cover mounting plate **1** and fix them with set-screw **4**.
2. Install eye protection cover mounting plate **1** on frame **6** with two setscrews **5**.

■ Instalación de la cubierta de protección ocular

⚠ PELIGRO

Asegúrese de instalar la cubierta de protección ocular, ya que protege sus ojos de lesiones provocadas por los fragmentos de una aguja rota.

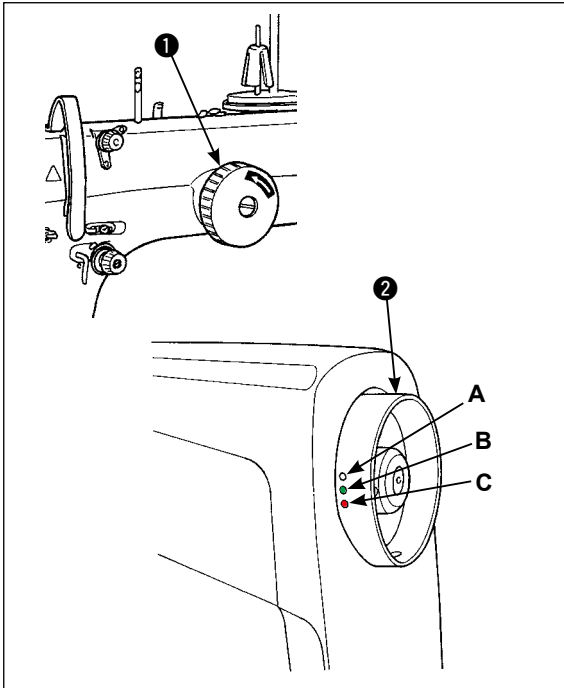
1. Coloque la cubierta de protección ocular **2** y la arandela **3** en el orden descrito en la placa de montaje de la cubierta de protección ocular **1** y fíjelas con el tornillo de fijación **4**.
2. Instale la placa de montaje de la cubierta de protección ocular **1** en el bastidor **6** con los dos tornillos de fijación **5**.

■ Installation du couvercle de protection des yeux

⚠ DANGER

Penser à installer le couvercle de protection des yeux, car il protège les yeux contre les éventuelles blessures causées par un fragment d'aiguille cassée.

1. Mettre le couvercle de protection des yeux **2** et la rondelle **3**, dans cet ordre, sur la plaque de montage du couvercle de protection des yeux **1**, et les fixer à l'aide de la vis de calage **4**.
2. Installer la plaque de montage du couvercle de protection des yeux **1** sur le cadre **6** à l'aide de deux vis de calage **5**.



■ Handwheel

⚠ CAUTION

Keep hand away from the handwheel while the sewing machine is running.

- ① Push and turn the handwheel to turn the main shaft.
- ② Turn on the power switch. White marker dot (A) on the handwheel is brought to the right front as observed from just beside.
White marker dot (A) is in the front side: The thread take-up lever comes up to its upper end.
Green marker dot (B) is in the front side: Not used
Red marker dot (C) is in the front side: It is used as the marker dot at the time of lubricating.

■ Volante

⚠ AVISO

Mantenga sus manos lejos del volante cuando la máquina de coser está en funcionamiento.

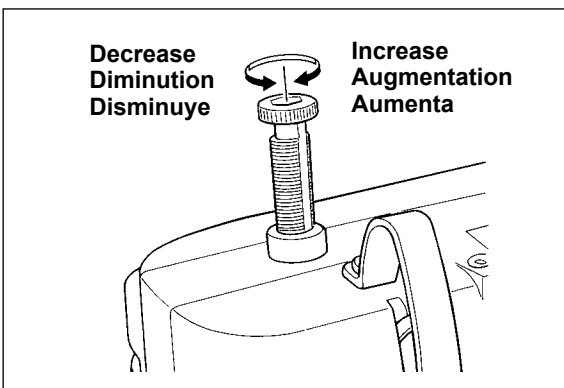
- ① Presione y gire el volante para girar el eje principal.
- ② Encienda el interruptor de la corriente eléctrica. El punto marcador blanco (A) del volante se desplaza a la parte frontal derecha, visto desde la parte trasera.
El punto marcador blanco (A) está en el lado frontal: La palanca tirahilo se eleva a su posición máxima.
El punto marcador verde (B) está en la parte frontal: No usado
El punto marcador rojo (C) está en la parte frontal: Se utiliza como el punto marcador en el momento de lubricación.

■ Volant

⚠ AVERTISSEMENT

Garder la main à l'écart du volant pendant que la machine à coudre tourne.

- ① Enfoncer et tourner le volant pour faire tourner l'arbre principal.
- ② Allumer la machine à coudre. Le point indicateur blanc (A) du volant est déplacé directement à l'avant, tel que perçu par le côté de la machine.
Le point indicateur blanc (A) se trouve à l'avant : le releveur de fil s'élève jusqu'à sa position supérieure.
Le point indicateur vert (B) se trouve à l'avant : non utilisé.
Le point indicateur rouge (C) se trouve à l'avant : il sert de point indicateur au moment de la lubrification.



■ Presser foot pressure regulator and its indicator

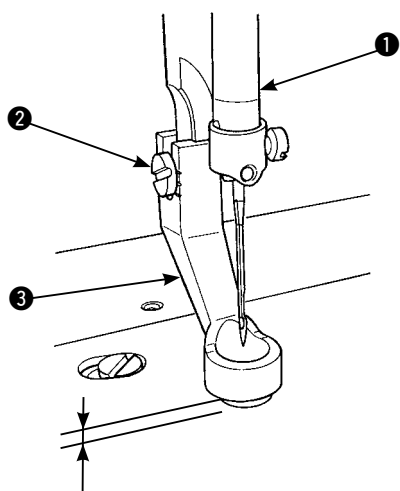
Turning the presser foot pressure regulator adjusts the pressure of the presser foot.

■ Regulador de presión del pie prensatela e indicador

Girando el regulador de presión del pie prensatela se ajusta la presión del pie prensatela.

■ Régulateur de pression du pied presseur et son indicateur

Lorsqu'on tourne le régulateur de pression du pied presseur, la pression du pied presseur change.



Minimum clearance between the throat plate and the presser foot: 0.5 mm (at the time of shipment)

Holgura mínima entre la placa de agujas y el pie prensatelas: 0,5 mm (en el momento de envío)

Espace libre minimum entre la plaque à aiguille et le pied presseur : 0,5 mm (à la sortie d'usine)

■ Adjusting the presser foot height

If the sewing machine does not smoothly run because of the material thickness, it is necessary to change the presser foot height.

Bring needle bar ① to the lowest point end. Loosen setscrew ② and adjust the height of presser foot ③. The minimum clearance between the throat plate and the presser foot has been factory-adjusted to 0.5 mm at the time of shipment.

⚠ CAUTION

If the upper position of the presser foot is too high, stitches cannot be formed.

■ Ajuste de la altura del pie prensatelas

Si la máquina de coser no funciona de forma fluida a causa del grosor del material, es necesario cambiar la altura del pie prensatelas.

Baje la barra de la aguja ① a su posición más baja. Afloje el tornillo de fijación ② y ajuste la altura del pie prensatelas ③. La holgura mínima entre la placa de agujas y el pie prensatelas ha sido ajustada predeterminadamente a 0,5 mm en el momento de envío.

⚠ AVISO

Si la posición superior del pie prensatelas es demasiado alta, no podrá realizar puntadas.

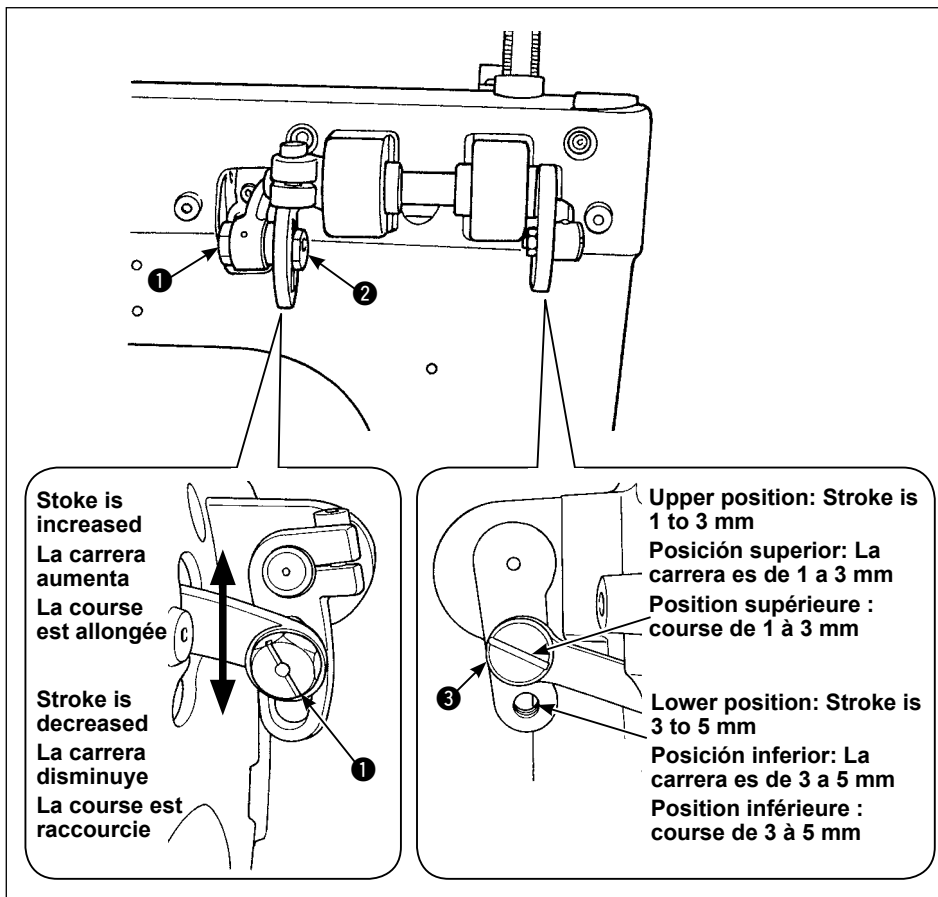
■ Réglage de la hauteur du pied presseur

Si la machine à coudre ne fonctionne pas bien à cause de l'épaisseur du tissu, il faudra modifier la hauteur du pied presseur.

Déplacer la barre à aiguille ① jusqu'au point le plus bas. Desserrer la vis de calage ② et régler la hauteur du pied presseur ③. L'espace libre minimum entre la plaque à aiguille et le pied presseur a été réglée sur 0,5 mm en usine.

⚠ AVERTISSEMENT

Si la position supérieure du pied presseur est trop élevée, les coutures ne pourront pas être formées.



■ Adjusting the presser foot stroke

It is possible to adjust the presser foot stroke.

Remove presser regulator cover. Loosen nut ❶. Shift block ❷ upward to increase the stroke, or downward to decrease it.

To increase the stroke more, change the position of setscrew ❸ of the link arm to the lower position (stroke: 3 to 5 mm). The setscrew has been factory-set at the upper position (stroke: 1 to 3 mm) at the time of shipment.

⚠ CAUTION

When the stroke is changed, the clearance between the presser foot and the throat plate will change. Re-adjust the presser foot height to a value which matches the material thickness.

■ Ajuste de la carrera del pie prensatelas

Es posible ajustar la carrera del pie prensatelas.

Extraiga la cubierta del regulador del prensatelas. Afloje la tuerca ❶. Desplace el bloque ❷ hacia arriba para aumentar la carrera o hacia abajo para disminuirla.

Para aumentar la carrera aún más, cambie la posición del tornillo de fijación ❸ del brazo de unión a la posición inferior (carrera: 3 a 5 mm). El tornillo de fijación sale de fábrica ajustado en la posición superior (carrera: 1 a 3 mm).

⚠ AVISO

Al modificar la carrera, la holgura entre el pie prensatelas y la placa de agujas cambiará. Vuelva a ajustar la altura del pie prensatelas a un valor que coincida con el grosor del material.

■ Réglage de la course du pied presseur

Il est possible de régler la course du pied presseur.

Retirer le couvercle du régulateur de presse. Desserrer l'écrou ❶. Déplacer le bloc ❷ vers le haut pour allonger la course, ou vers le bas pour la raccourcir.

Pour allonger davantage la course, mettre la vis de calage ❸ du bras de liaison sur la position inférieure (course : 3 à 5 mm). La vis de calage a été réglée en usine sur la position supérieure (course : 1 à 3 mm).

⚠ AVERTISSEMENT

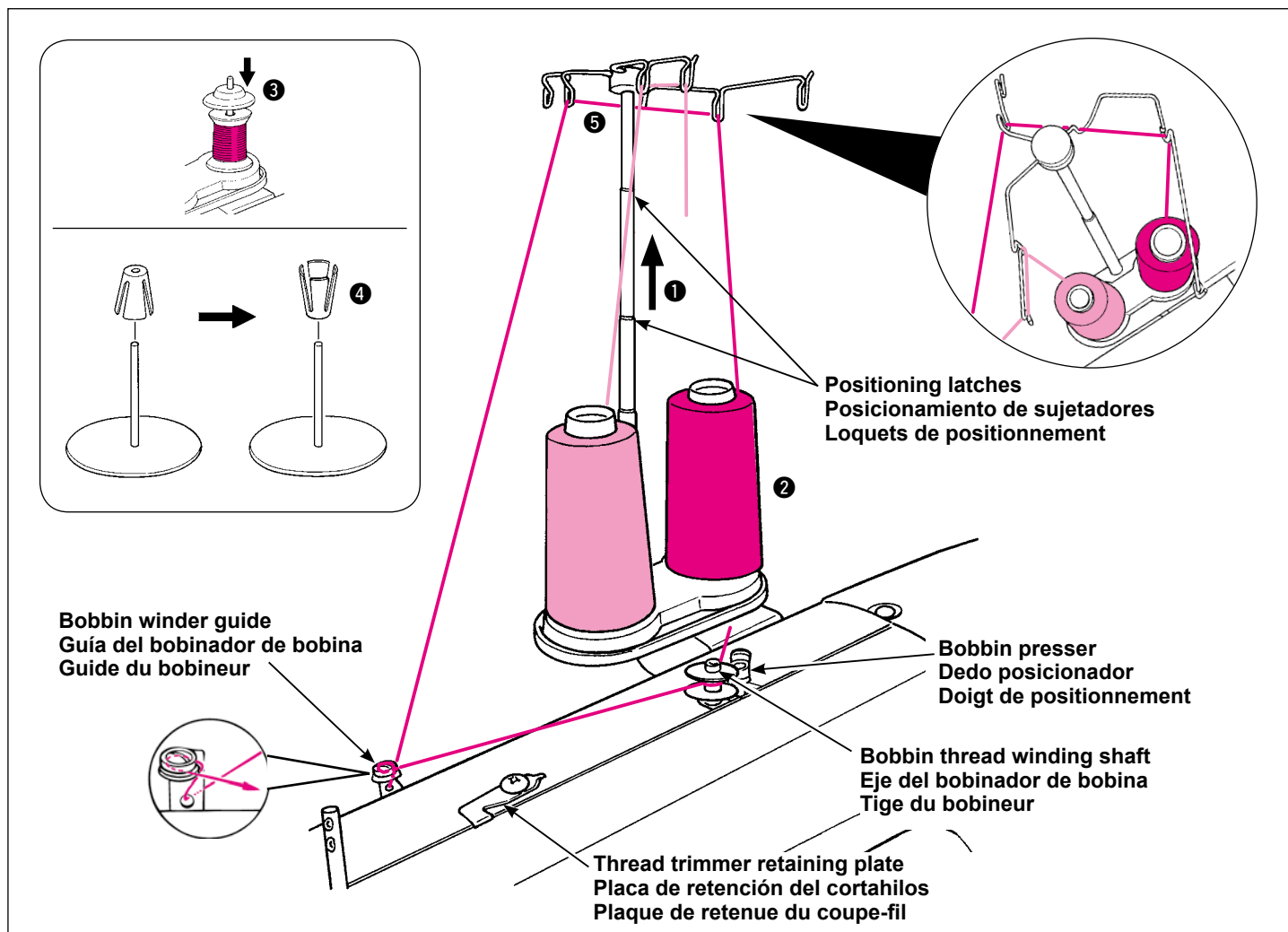
La modification de la course modifiera l'espace libre entre le pied presseur et la plaque à aiguille. Réajustez la hauteur du pied presseur sur une valeur bien adaptée à l'épaisseur du tissu.

Use the stitch regularator made by the Grace Company (JUKI TL2200). Any other stitch regularator is not applicable.

Utilice el regulador de puntadas fabricado por la compañía Grace (JUKI TL2200). No es aplicable ningún otro regulador de puntadas.

Utiliser le dispositif de réglage du point fabriqué par la compagnie Grace (JUKI TL2200). Aucun autre dispositif de réglage du point n'est applicable.

Winding the bobbin / Modo de bobinar la bobina / Bobinage de la canette



1 Installing the thread guide.

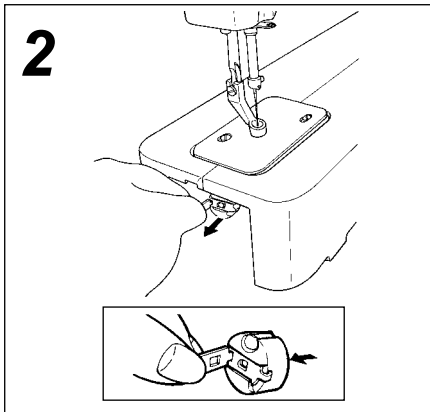
- 1 Raise the support rod fully, turning slightly until the positioning latches engage.
- 2 Set the large spool over the anti vibration cone.
- 3 Set the household-type thread onto the spool pin and then insert a spool cap in place.
- 4 To set a large-diameter spool, set the anti vibration cone upside down to stabilize the spool.
- 5 Pass the thread coming from the spool on the thread guide pin (rod) just above the spool.

Para instalar la guía del hilo.

- 1 Suba completamente la varilla de soporte, girándola un poco hasta posicionarle en el dispositivo de enganche.
- 2 Coloque el carrete grande sobre el cono amortiguador de vibraciones.
- 3 Fije el hilo tipo-hogar en la varilla sujetadora del carrete y luego inste una tapa de carrete en su lugar.
- 4 Para colocar un carrete de gran diámetro, fije el cono amortiguador de vibraciones de forma invertida para estabilizar el carrete.
- 5 Pase el hilo que viene desde el carrete por el pasador (varilla) de la guía del hilo justamente por encima del carrete.

Pose du guide-fil.

- 1 Soulever complètement la tige de support en la tournant légèrement jusqu'à ce que le loquet de positionnement s'engage.
- 2 Poser la grande bobine sur le cône anti-vibrations.
- 3 Placer la bobine à usage domestique sur la tige du porte-bobine et mettre un chapeau de bobine en place.
- 4 Pour poser une bobine de grand diamètre, poser le cône anti-vibrations la tête en bas pour stabiliser la bobine.
- 5 Faire passer le fil de la bobine sur la tige du guide-fil juste au-dessus de la bobine.



■ **Take out the bobbin case.**

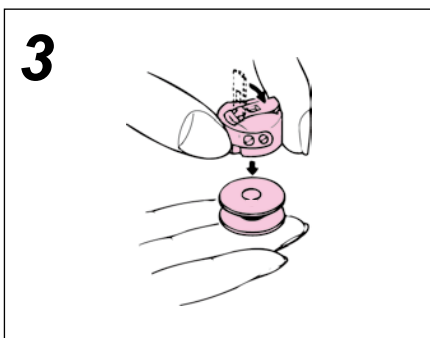
Bring up the needle. Take out the bobbin case.

■ **Extraiga el portabobina.**

Eleve la aguja. Extraiga el portabobina.

■ **Retirer la boîte à canette.**

Relever l'aiguille. Sortir la boîte à canette.



■ **Take out the bobbin from the bobbin case.**

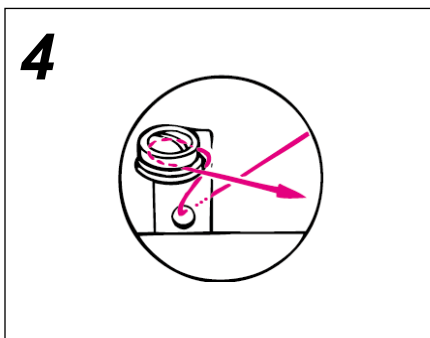
Snap in the latch to let the bobbin come out of the bobbin case.

■ **Saque la bobina del portabobina.**

Accione el cerrojo para que la bobina salga del portabobina.

■ **Retirer la canette de la boîte à canette.**

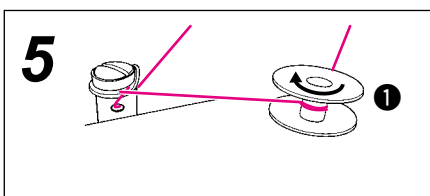
Ouvrir le verrou de la boîte à canette pour sortir la canette.



■ **Thread the bobbin winder guide.**

■ **Enhebre la guía del bobinador de bobina.**

■ **Enfiler le guide du bobineur.**



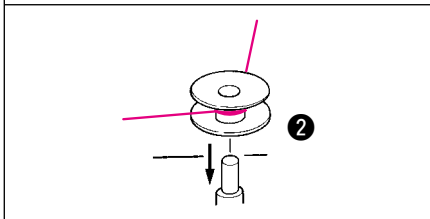
■ **Installing the bobbin.**

① Wind thread on the bobbin clockwise by several turns.

② Place the bobbin on the bobbin thread winding shaft.

③ Press the bobbin presser.

Thread is automatically wound on the bobbin.



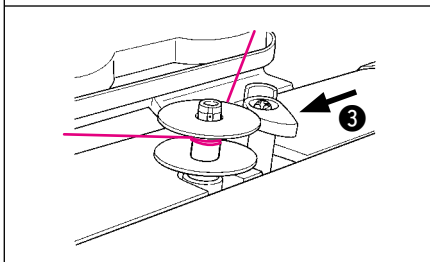
■ **Modo de instalar la bobina.**

① Enrolle el hilo en la bobina, en varias vueltas, en el sentido de las manecillas del reloj.

② Coloque la bobina en el eje para bobinar hilo de bobina.

③ Presione el prensador de bobina.

El hilo se enrollará en la bobina automáticamente.



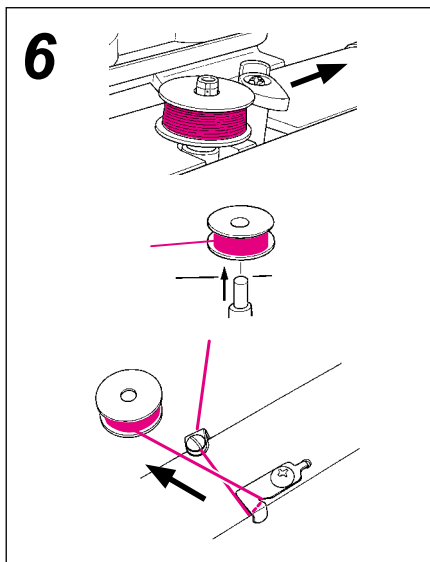
■ **Installation de la canette.**

① Enrouler le fil sur la canette dans le sens des aiguilles d'une montre, en faisant plusieurs tours.

② Mettre la canette sur l'arbre d'enroulement du fil de canette.

③ Appuyer sur le presseur de canette.

Le fil s'enroule automatiquement sur la canette.



■ **Upon completion of winding the bobbin.**

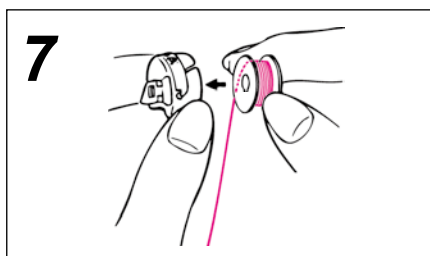
Return the bobbin presser to its home position. Take out the bobbin. Trim the thread with the thread cutting knife.

■ **Al completar el bobinado de la bobina.**

Haga que el prensador de bobina vuelva a su posición original. Extraiga la bobina. Corte el hilo con la cuchilla cortahilos.

■ **Après le bobinage.**

Remettre le presseur de canette sur sa position initiale. Retirer la canette. Couper le fil avec le couteau coupe-fil.



■ **Loading the bobbin into the bobbin case.**

Snap in the bobbin case latch, and put the bobbin into the bobbin case so that the bobbin runs clockwise.

Passing the thread through the slit of the bobbin case, continue passing it under the thread tension spring, and pull out the thread open end about 10cm from the bobbin case.

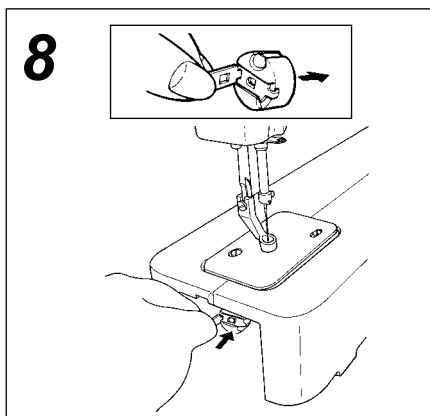
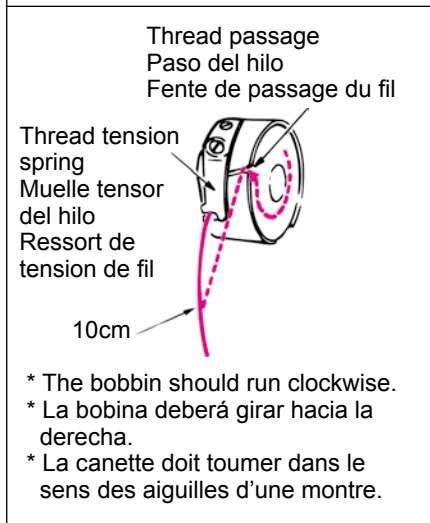
■ **Modo de cargar la bobina en el portabobina.**

Accione el cerrojo del portabobina, y coloque la bobina dentro del portabobina de modo que la bobina gire hacia la derecha. Pasando el hilo por la rendija de paso del hilo del portabobina, siga pasándolo por debajo del muelle tensor del hilo, y tire del extremo del hilo visible más o menos 10cm desde el portabobina.

■ **Mise en place de la canette dans la boîte à canette.**

Ouvrir le verrou de la boîte à canette et mettre la canette en place dans la boîte à canette de façon qu'elle tourne dans le sens des aiguilles d'une montre.

Faire passer le fil dans la fente de la boîte à canette, puis sous le ressort de tension et le tirer d'environ 10cm par l'ouverture de fil.



■ **Set the bobbin in the sewing machine.**

Insert the bobbin case fully into the hook, and close the bobbin case latch.

■ **Fije la bobina en la máquina de coser.**

Inserte completamente el portabobina en el gancho, y cierre el cerrojo del portabobina.

■ **Placer la canette dans la machine.**


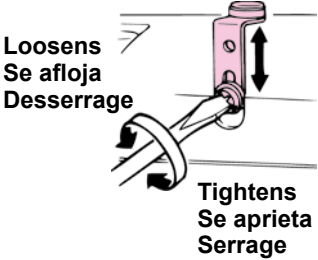

Insérer la boîte à canette à fond dans le crochet et refermer le verrou de la boîte à canette.

Adjusting the bobbin winder guide
Para ajustar la guía del bobinador de bobina
Réglage du guide de bobineur

Good
 Correcto
 Correct

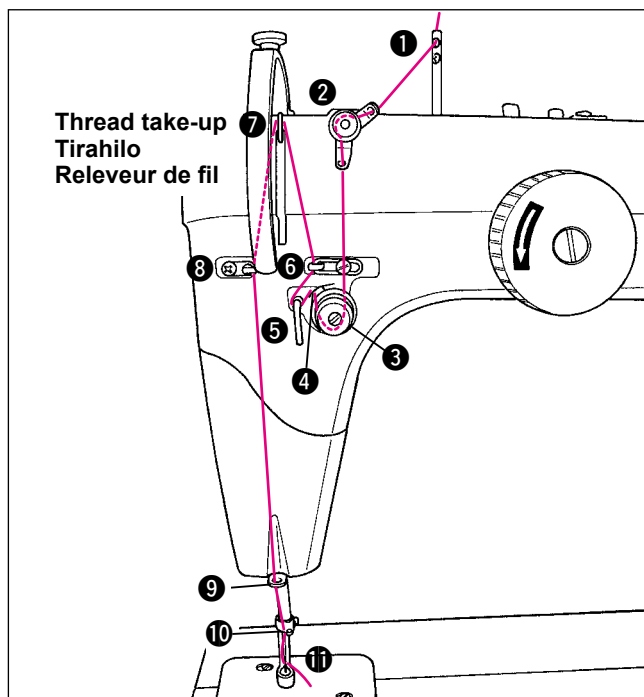


Thread unevenly wound around the bobbin would badly affect the bobbin thread tension.
 Un bobinado de hilo enrollado en la bobina afectará adversamente la tensión del hilo de bobina.
 Si la canette est irrégulièrement bobinée, la tension du fil sera mauvaise.

	<p>Thicker toward downside Más grueso cuanto más abajo Bobinage plus épais vers le bas</p>	<p>Loosen the screw of the bobbin winder guide to make adjustment. Para hacer el ajuste, afloje el tornillo de la guía del bobinador de bobina. Desserrer la vis du guide de bobineur pour le réglage.</p>	<p>Move up Se mueve hacia arriba Relever</p> 
	<p>Thicker toward upside Más grueso cuanto más arriba Bobinage plus épais vers le haut</p>	<p>Loosens Se afloja Desserrage</p>  <p>Tightens Se aprieta Serrage</p>	<p>Move down Se mueve hacia abajo Abaisser</p> 

Threading the machine / Modo de enhebrar la máquina / Enfilage de la machine

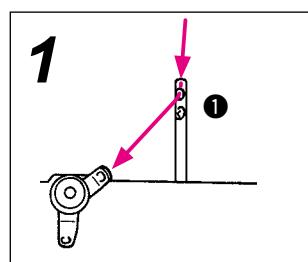
⚠ CAUTION	Turn OFF the power switch when threading or passing thread.
⚠ AVISO	Posicione en OFF el interruptor de la corriente eléctrica cuando enhebre o pase el hilo.
⚠ AVERTISSEMENT	Avant d'enfiler le fil ou de le faire passer, placer l'interrupteur d'alimentation sur arrêt.



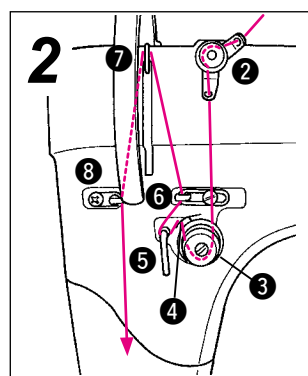
* Bring the thread take-up **7** to the upper end of its stroke. Then, pass the thread through it.

* Haga que el tirahilo **7** se posicione en el extremo superior de su carrera. Luego, pase el hilo a través del mismo.

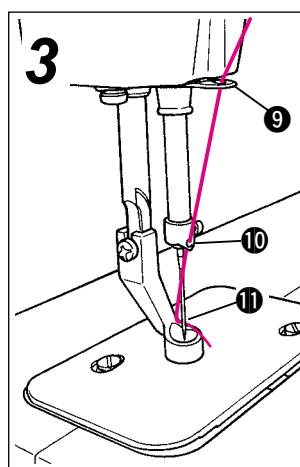
* Ramener le relevage du fil **7** à l'extrémité supérieure de sa course. Ensuite, faire passer le fil à travers.



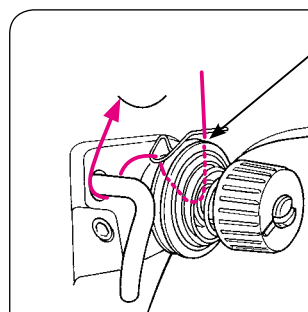
- Pass the thread through the thread guide **1**.
- Pase el hilo por la guía **1** del hilo.
- Faire passer le fil à travers le guide-fil **1**.



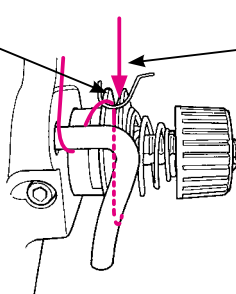
- Thread the machine head in numerical order, **2** to **8**.
- Enhebre el cabezal de la máquina en el orden numérico, **2** al **8**.
- Enfiler la machine dans l'ordre numérique **2** à **8**.



- Pass the thread through the thread guides **9** and **10**. Thread the needle **11**.
- Pase el hilo por las guías del hilo **9** y **10**. Enhebre el hilo en la aguja **11**.
- Faire passer le fil par les guide-fil **9** et **10**. Enfiler l'aiguille **11**.



Thread tension disk
Disco tensor del hilo
Disque de tension du fil



Pass the thread through the clearance between the two thread tension disks.

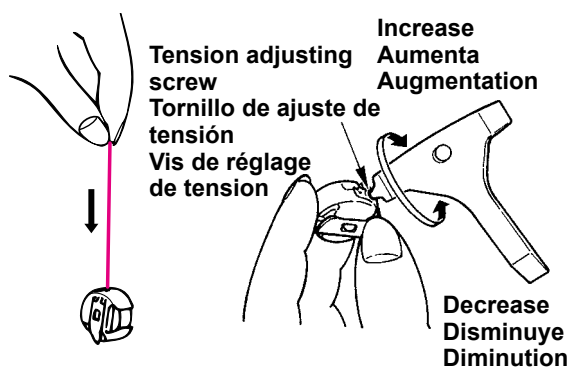
Pase el hilo por la separación entre los dos discos tensores.

Faire passer le fil entre les deux disques de tension.

Adjusting the thread tension / Modo de ajustar la tensión del hilo / Règlage de la tension du fil

⚠ CAUTION	Turn OFF the power switch when taking out the bobbin case or replacing the needle.
⚠ AVISO	Posicione en OFF el interruptor de la corriente eléctrica cuando extraiga el portabobina o cuando reemplace la aguja.
⚠ AVERTISSEMENT	Avant de retirer la boîte à canette ou de remplacer l'aiguille, placer l'interrupteur d'alimentation sur arrêt.

- Adjusting the bobbin case
- Modo de ajustar el portabobina
- Réglage de la boîte à canette



As a measure of the thread tension applied by the bobbin case, when a bobbin (Cotton TEX40) is loaded in the bobbin case, the bobbin should slowly drop by its own weight as illustrated in the figure.

* Adjust the needle thread tension in accordance with the bobbin thread tension.

* The bobbin case for the TL-2200QVP is an exclusive JUKI part. Please consult the JUKI dealers when you purchase it.

Como medida de tensión de hilo aplicada por el portabobina, al cargar una bobina (algodón TEX40) en el portabobina, la bobina debe bajar lentamente por su propio peso, tal y como indica la imagen.

* Ajuste la tensión del hilo de aguja en conformidad con la tensión del hilo de bobina.

* El portabobina para la TL-2200QVP es una pieza exclusiva de JUKI. Cuando vaya a comprar esta pieza, sírvase consultar a los distribuidores de JUKI.

Tel qu'illustré, la tension appliquée au fil par la boîte à canette doit être telle que la canette descende lentement sous l'effet de son propre poids lorsqu'une canette (Cotton TEX40) est montée sur la boîte à canette.

* Régler la tension du fil d'aiguille en fonction de la tension du fil de canette.

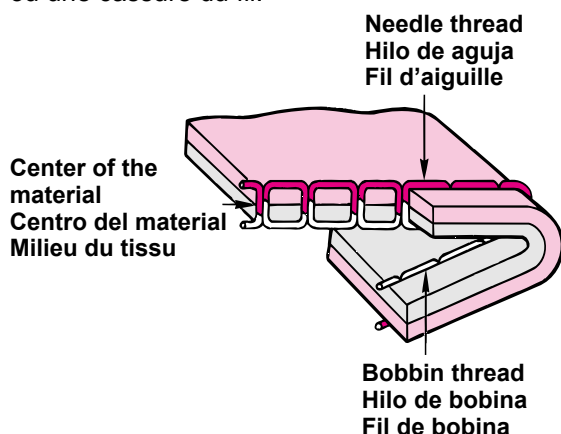
* La boîte à canette pour la TL-2200QVP est une pièce spéciale JUKI. S'adresser à un revendeur JUKI pour la commander.

- Proper thread tension
- Tensión apropiada del hilo
- Tension du fil correcte

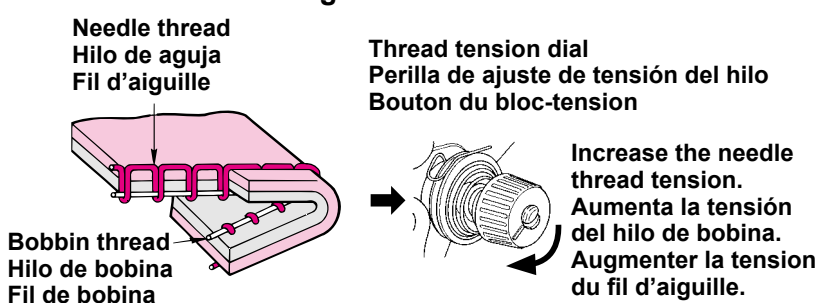
Improperly adjusted thread tension may cause puckering on materials, inferior stitches, or thread breakage.

Si la tensión del hilo no está debidamente ajustada se formarán bultos en el material, puntadas deficientes, o se romperá el hilo.

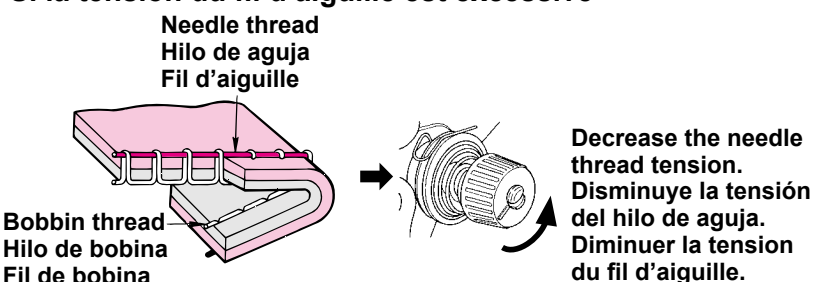
Si la tension du fil est mal réglée, il en résultera un froncement du tissu, des points mal formés ou une cassure du fil.

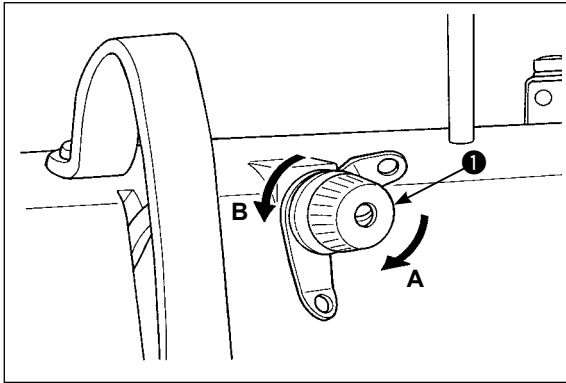


The needle thread tension is too low
La tensión del hilo de aguja está baja
Si la tension du fil d'aiguille est insuffisante



The needle thread tension is too high
La tensión del hilo de aguja está demasiado alta
Si la tension du fil d'aiguille est excessive





■ Tension controller No. 1

When tension nut No. 1 ❶ is turned to the right **A**, the remaining length of thread after thread trimming is shortened. When it is turned to the left **B**, the remaining length of thread is lengthened.

■ Controlador de tensión No. 1

Cuando la tuerca tensora No. 1 ❶ se gira a la derecha **A**, se acorta la longitud remanente del hilo tras el corte. Cuando la misma se gira a la izquierda **B**, se alarga la longitud remanente del hilo.

■ Contrôleur de tension n° 1

Lorsque l'on tourne l'écrou de tension n° 1 ❶ vers la droite **A**, cela raccourcit la longueur restante de fil après coupure du fil. Lorsqu'on le tourne vers la gauche **B**, cela rallonge la longueur restante de fil.

Tabulated relationship between material, thread and needle

Material	Thread	Needle
Cotton broadcloth *2 + felt	A&E Signature Machine Quilting Thread (cotton) TEX40	#18
Cotton broadcloth *2 + felt	YLI Machine Quilting Thread (cotton) TEX40	#18

* Be sure to check the relationship between the material and the needle or thread by carrying out trial stitching on a waste piece of the cloth to be sewn.

* Decrease the sewing speed when using frictional thread such as the metallic thread.

* Thread may not be trimmed with ease depending on its type. In this case, In this case, be sure to shift the sewing machine toward the handwheel before trimming the thread.

Relación tabulada entre el material, el hilo y la aguja

Material	Hilo	Aguja
Paño fino de algodón *2 + fieltro	A&E Signature Machine Quilting Thread (cotton) TEX40	#18
Paño fino de algodón *2 + fieltro	YLI Machine Quilting Thread (cotton) TEX40	#18

* Asegúrese de comprobar la relación entre el material y la aguja o el hilo realizando una costura de prueba en un pedazo inútil de la tela que se coserá.

* Disminuya la velocidad de cosido cuando utilice hilos friccionales, tal como un hilo metálico.

* Dependiendo de su tipo, es posible que el hilo no se pueda cortar con facilidad. En este caso, En dicho caso, asegúrese de desplazar la máquina de coser hacia el volante antes de cortar el hilo.

Tableau des relations entre le tissu, le fil et l'aiguille

Tissu	Fil	Aiguille
Drap de coton *2 + feutre	A&E Signature Machine Quilting Thread (cotton) TEX40	#18
Drap de coton *2 + feutre	YLI Machine Quilting Thread (cotton) TEX40	#18

* Penser à vérifier la relation entre le matériau et l'aiguille ou le fil, en effectuant un essai de couture sur une partie inutile du tissu à coudre.

* Réduire la vitesse de couture quand on utilise un fil à frottement, tel qu'un fil métallique.

* Suivant le type de fil, il peut être difficile à couper. Le cas échéant, Le cas échéant, penser à déplacer la machine à coudre vers le volant avant de couper le fil.

Attaching the needle / Modo de colocar la aguja / Pose de l'aiguille

Attaching the needle

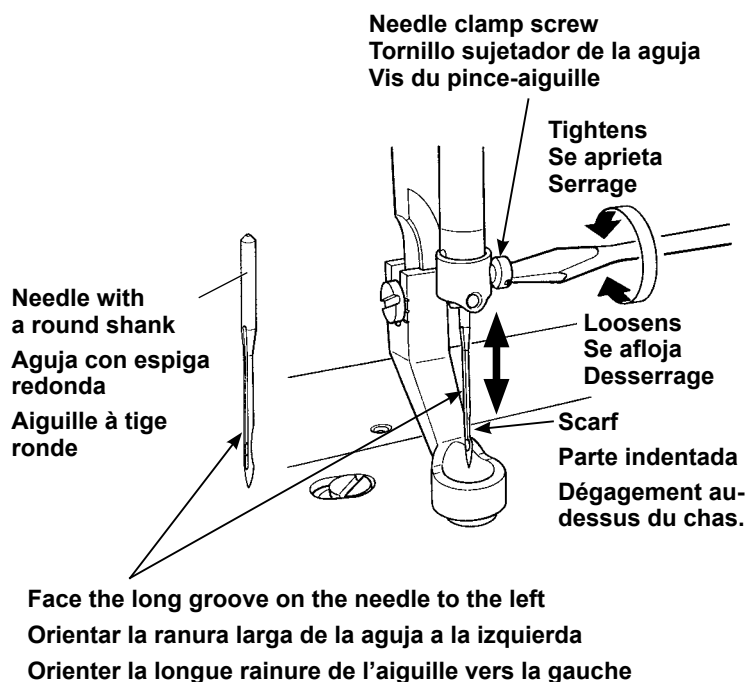
1. Turn off power.
2. Lower the presser foot.
3. Move the needle bar up to the highest position of its stroke.
4. Holding a needle with its long groove faced to the left, insert the needle into the needle bar until it will go no further. Then, tighten the needle clamp screw.

Modo de colocar la aguja

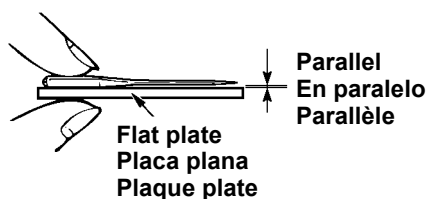
1. Desconecte la alimentación eléctrica.
2. Baje el prensatelas.
3. Mueva la barra de aguja hacia arriba hasta la posición más alta de su recorrido.
4. Manteniendo la aguja con su ranura larga orientada a la izquierda, inserte la aguja en la barra de agujas hasta que no pueda avanzar más. Luego, apriete el tornillo sujetador de la aguja.

Pose de l'aiguille

1. Mettre la machine hors tension.
2. Abaisser le pied presseur.
3. Remonter la barre à aiguille au maximum.
4. En tenant l'aiguille avec sa longue rainure orientée vers la gauche, insérer l'aiguille à fond dans la barre à aiguille. Serrer ensuite la vis du pince-aiguille.



Checking the needle / Modo de comprobar la aguja / Vérification de l'aiguille

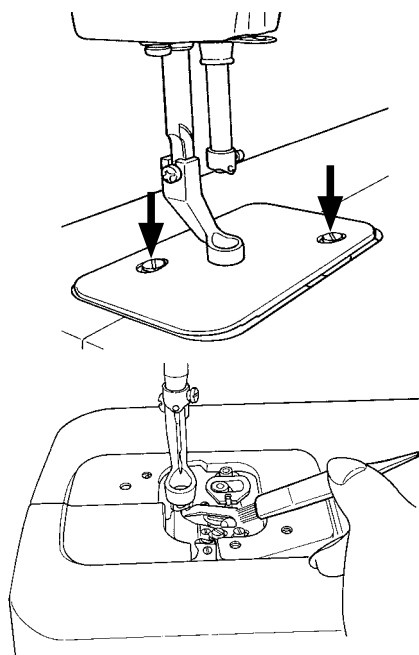


- Check the needle for its straightness occasionally. Any defective needle would cause needle breakage, stitch skipping, thread breakage or damage to materials.
- De vez en cuando compruebe si la aguja está bien recta. Cualquier defecto en la aguja puede causar rotura de la aguja, salto de puntadas, rotura del hilo y daños en la tela.
- Vérifier de temps à autre si l'aiguille est bien droite. Une aiguille défectueuse peut se casser ou causer des sauts de points, une cassure du fil ou des dommages au tissu.

Maintenance and lubrication / Mantenimiento y lubricación / Entretien et lubrification

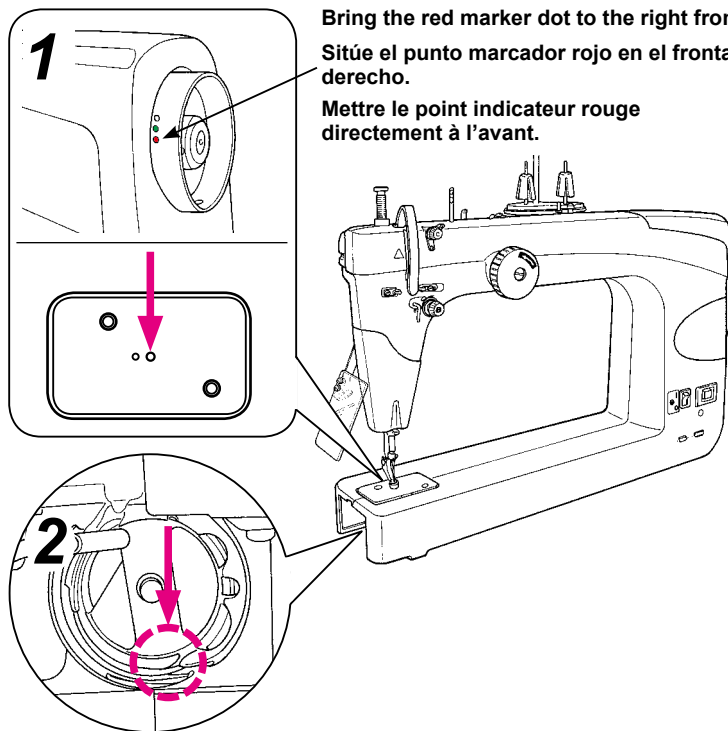
⚠ CAUTION	Be sure turn OFF the power to the sewing machine and disconnect the plug from the wall outlet when cleaning or lubricating the sewing machine.
⚠ AVISO	Desconecte sin falta la corriente eléctrica de la máquina de coser y extraiga el enchufe del tomacorriente de la pared cuando limpie o lubrique la máquina de coser.
⚠ AVERTISSEMENT	Avant de nettoyer ou de lubrifier la machine à coudre, la mettre hors tension et la débrancher de la prise de courant.

Cleaning the feed dog and the hook Modo de limpiar el dentado de transporte y el gancho Nettoyage de la griffe d'entraînement et du crochet



- Turn off power. Remove the needle.
- Loosen the screws to remove the throat plate.
- Then clean up the hook components using a cleaning brush.
- Desconecte la alimentación eléctrica. Desmonte la aguja.
- Afloje los tornillos para retirar la placa de agujas.
- Ahora, limpie el dentado de transporte y los componentes del gancho con un cepillo de limpiar.
- Mettre la machine hors tension. Retirer l'aiguille.
- Desserrer les vis pour retirer la plaque à aiguille.
- Nettoyer ensuite la griffe d'entraînement et les organes du crochet à l'aide du pinceau de nettoyage.

Lubricating the machine / Modo de lubricar la máquina / Lubrification de la machine



Bring the red marker dot to the right front.
Sítúe el punto marcador rojo en el frontal derecho.
Mette le point indicateur rouge directement à l'avant.

⚠ CAUTION

1. If oil gets in eyes, immediately rinse the oil out with water. If you swallow oil by mistake, immediately consult a medical doctor.
2. Keep this machine away from children.
3. Waste oil disposal is legally obliged. Dispose of the waste oil according to the relevant legislation.

⚠ AVISO

1. Si le entra aceite en los ojos, lávese inmediatamente con agua hasta que salga todo el aceite. Si traga aceite por descuido, consulte inmediatamente con un médico.
2. Mantenga esta máquina fuera del alcance de los niños.
3. La eliminación del aceite residual es legalmente obligatoria. Elimine el aceite residual de acuerdo con la legislación aplicable.

⚠ AVERTISSEMENT

1. Si de l'huile vient en contact avec les yeux, les rincer immédiatement avec de l'eau. En cas d'absorption accidentelle d'huile, consulter immédiatement un médecin.
2. Garder cette machine hors d'atteinte des enfants.
3. La loi impose l'élimination de l'huile usée. Éliminer l'huile usée conformément à la législation concernée.

The sewing machine can be lubricated in two different methods. Select one of the two methods for lubrication.

- 1**
 1. Lubricate the machine after removing the bobbin case.
 2. Turn the handwheel so that its red marker dot comes to the right front as viewed from just beside the sewing machine.
 3. Apply one or two drops of oil to the hole indicated by the arrow.
- 2**
 1. Lubricate the machine after removing the bobbin case.
 2. Apply one or two drops of oil to the arrowed sections shown in the figure.

- Use the machine oil (New Defrix Oil No.1 or similar) supplied with the machine.
- After the lubrication, turn the handwheel by hand to allow the oil to spread in the whole hook.
- For daily use, lubricate the sewing machine once a day.
- After unpacking or after the sewing machine remained unused for an extended period of time, apply a larger quantity of oil (five to seven drops) than usual. If the quantity of oil is excessive, oil can drop on the material. Take care not to apply an excessive quantity of oil to the needle bar and the hook section.
- After the lubrication, carry out trial stitching without exceptions.

La máquina de coser puede lubricarse mediante dos métodos distintos. Seleccione uno de los dos métodos de lubricación.

- 1**
 1. Lubrique la máquina de coser después de extraer el portabobina.
 2. Gire el volante de modo que el punto marcador rojo se sitúe en el frontal derecho, visto justo desde detrás de la máquina de coser.
 3. Aplique una o dos gotas de aceite al agujero indicado por la flecha.
- 2**
 1. Lubrique la máquina de coser después de extraer el portabobina.
 2. Aplique una o dos gotas de aceite en las zonas indicadas por la flecha de la imagen.

- Use aceite de máquina (New Defrix Oil No.1 o similar) que se suministra con la máquina.
- Tras la lubricación, gire el volante manualmente para permitir que el aceite se disperse en todo el gancho.
- Para el uso diario, lubrique la máquina de coser una vez al día.
- Tras el desembalaje o después que la máquina de coser no haya sido utilizada por tiempo prolongado, aplique una mayor cantidad de aceite (de cinco a siete gotas) que la usual. Si la cantidad de aceite es excesiva, gotas de aceite pueden caer sobre el material. Por lo tanto, tenga cuidado para no aplicar una excesiva cantidad de aceite a la barra de agujas y la sección del gancho.
- Tras la lubricación, ejecute el cosido de prueba sin excepción.

La machine à coudre peut être lubrifiée de deux façons. Choisir une de ces deux méthodes pour effectuer la lubrification.

- 1**
 1. Lubrifier la machine après avoir retiré la boîte à canette.
 2. Tourner le volant pour mettre le point indicateur rouge directement à l'avant, tel que vu par le côté de la machine à coudre.
 3. Appliquer une ou deux gouttes d'huile sur l'orifice indiqué par la flèche.
- 2**
 1. Lubrifier la machine après avoir retiré la boîte à canette.
 2. Appliquer une ou deux gouttes d'huile sur les sections indiquées par des flèches sur l'illustration.

- Utiliser l'huile machine (New Defrix Oil N° 1 ou similaire) fournie avec la machine.
- Après la lubrification, tourner manuellement le volant pour permettre à l'huile de s'étendre dans le crochet d'orifice.
- Pour une utilisation quotidienne, lubrifier la machine à coudre une fois par jour.
- Après le déballage, ou si la machine à coudre est restée inutilisée pour une période prolongée, appliquer une plus grande quantité d'huile (cinq à sept gouttes) que d'ordinaire. Si la quantité d'huile est excessive, l'huile risque de dégoutter sur le tissu. Éviter d'appliquer une trop grande quantité d'huile sur la barre à aiguille et sur la section d'accrochage.
- Après la lubrification, toujours effectuer un essai de couture.

Troubles and Corrective Measures

If sewing difficulties occur, make sure the instructions are correctly followed. If a problem still exists, the reminders below help to solve it.

Troubles	Case	Corrective measures	Page
Stitches are skipped.	1. The needle is bent or the needle point is blunted.	· Replace the needle.	29
	2. The needle has not been attached to the needle bar properly.	· Attach the needle properly to the needle bar.	29
Needle thread breaks.	1. The machine head has been threaded incorrectly.	· Correct the threading.	26
	2. The needle thread tension is too high or low.	· Properly adjust the thread tension.	27
	3. The needle is bent or the needle point is blunted.	· Replace the needle.	29
	4. The needle is not suited to the thread used.	· Replace the needle by the one suited to the thread used.	29
The bobbin thread breaks.	1. The bobbin thread tension is too high.	· Decrease the tension.	27
	2. The rubbing of the bobbin case spring has produced a slot.	· Replace the bobbin case.	-
	3. Scratches on the needle hole in the throat plate.	· Replace the throat plate.	-
The needle breaks.	1. The needle is bent or has been installed improperly.	· Replace or correctly attach the needle.	29
	2. The needle hits the throat plate or the presser foot.	· Correctly position the needle, throat plate, or presser foot.	-
Stitches are puckered.	1. The tension of the needle thread is not balanced with that of the bobbin thread.	· Balance the tension.	27
	2. When the combination of the needle and the thread is improper.	· Properly correct the combination of needle and the thread.	28
	3. The needle is too thick for the material.	· Replace the needle by the one suited to the material.	28
Stitch performance is bad.	1. The tension of the needle thread is not balanced with that of the bobbin thread.	· Balance the tensions.	27
The rotation noise is too heavy or too high.	1. Thread wastes accumulate in the hook.	· Clean up the sewing machine.	30
The handwheel does not rotate smoothly or does not turn.	1. The thread is entangled and caught in the hook.	· Lubricate the hook, strongly turn the handwheel clockwise and counterclockwise several times, then remove the thread caught in the hook.	-
The sewing machine cannot perform sewing at the beginning of sewing.	1. Remaining length of thread is shorter.	· Loosen the tension controller No. 1 (turn to the left) to increase the remaining length of thread after automatic thread trimming.	28
		· Draw thread through the needle eyelet to adjust the remaining length of thread to approximately 5 cm.	-

Problemas y Medidas Correctivas

Si se presentan dificultades en el cosido, consulte sin falta las instrucciones para cerciorarse de que las ha entendido correctamente. Si se presenta algún problema, le ayudarán a resolverlos leyendo las precauciones que damos a continuación.

Problem	Causas	Medida correctivas	Página
Slto de puntadas	<ol style="list-style-type: none"> 1. La aguja está doblada o la aguja está roma. 2. La aguja no está bien colocada en la barra de agujas. 	<ul style="list-style-type: none"> · Reempace la aguja · Coloque debidamente la aguja en la barra de agujas. 	<p>29</p> <p>29</p>
Se de el hilo de aguja	<ol style="list-style-type: none"> 1. El cabezal de la máquina está mal enhebrado. 2. La tensió del hilo de aguja está demasiado alta o demasiado baja. 3. La aguja está doblada o la punta de la aguja está roma. 4. La aguja no es la adecuada para el material. 	<ul style="list-style-type: none"> · Corrija el enhebrado. · Ajuste debidamente la tensió del hilo · Reemplance la aguja. · Reemplance la aguja por otra que se acomode al hilo que se está usando. 	<p>26</p> <p>27</p> <p>29</p> <p>29</p>
Elhilo de bobina	<ol style="list-style-type: none"> 1. La tensió hilo de bobina demasiado alta. 2. La fricción del muelle del portabobina ha producido desgaste de cansal. 3. Raspaduras en el agujero de la placa de agujas. 	<ul style="list-style-type: none"> · Disminuya la tensió. · Reemplace el portabobina. · Reemplace el placa de agujas. 	<p>27</p> <p>-</p> <p>-</p>
Se rompe la aguja	<ol style="list-style-type: none"> 1. La aguja está doblada o se ha colocado incorrectamente. 2. La aguja golpea la placa de de agujas o el prensatelas. 	<ul style="list-style-type: none"> · Reemplace o coloque la aguja correctamente. · Posicione correctamente la aguja, laplaca de agujas o el prensatelas. 	<p>29</p> <p>-</p>
Las puntadas forman fruncido	<ol style="list-style-type: none"> 1. La tensión del hilo de aguja no está balanceada con la del hilo de bobina. 2. Cuando no es propia la combinació de aguja e hilo. 3. La aguja es demasiado gruesa para el material. 	<ul style="list-style-type: none"> · Equilibre las tensiones. · Corrija debidamente la combinación de aguja e hilo. · Reemplace la aguja por orra apropiada al material. 	<p>27</p> <p>28</p> <p>28</p>
El comportamiento de las puntadas es malo	<ol style="list-style-type: none"> 1. Latensión del hilo de aguja no está balanceada con la del hilo de bobina. 	<ul style="list-style-type: none"> · Equilibre las tensiones. 	<p>27</p>
El ruido rotacional es demasiado intenso o demasiado alto	<ol style="list-style-type: none"> 1. Se han acumulado brinas de hilo en el dentado de transporte. 	<ul style="list-style-type: none"> · Limpie bien su máuina de coser. 	<p>30</p>
El volante o no gira con suavidad o no gira	<ol style="list-style-type: none"> 1. El hiro se ha enredado y atrapado en el gancho. 	<ul style="list-style-type: none"> · Lubrique el gancho, gire con fuerza el volante hacia la derecha y hacia la izquierda varias veces, y luego desenrede el hilo atrapado en gancho. 	<p>-</p>
La máquina de coser no puede ejecutar el cosido al inicio del cosido	<ol style="list-style-type: none"> 1. La longitud remanente del hilo es corta. 	<ul style="list-style-type: none"> · Afloje el controlador de tensión No. 1 (girarlo a la izquierda) para aumentar la longitud remanente del hilo tras el corte automático del hilo. · Extraiga el hilo a través del ojo de la aguja para ajustar la longitud remanente del hilo en aproximadamente 5 cm. 	<p>28</p> <p>-</p>

Problèmes et remèdes

En cas de difficultés de couture, s'assurer que les instructions sont correctement suivies. Si un problème persiste, les rappels suivants aideront à le résoudre.

Problème	Causes	Remèdes	Page
Saut de point	<ol style="list-style-type: none"> 1. L'aiguille est tordue ou est ée. 2. L'aiguille n'est pas correctement posée sur la barre à aiguille. 	<ul style="list-style-type: none"> · Remplacer l'aiguille. · Poser correctement l'aiguille sur la barre à aiguille. 	<p>29</p> <p>29</p>
Le fil de d'aiguille se casse	<ol style="list-style-type: none"> 1. La tête de la machine a été mal enfilée. 2. La tension du fil d'aiguille est excessive ou insuffisante. 3. L'aiguille est tordue ou sa pointe est émoussée. 4. L'aiguille ne convient pas au fil utilisé. 	<ul style="list-style-type: none"> · Corriger l'enfilage. · Régler correctement la tension du fil. · Remplacer la tête à aiguille. · Utiliser une aiguille adaptée au fil. 	<p>26</p> <p>27</p> <p>29</p> <p>29</p>
Le fil de canette se casse	<ol style="list-style-type: none"> 1. La tension du fil de canette est excessive. 2. Le frottement du ressort de boîte à canette a créé une rainure d'usure. 3. Rayures dans l'orifice d'aiguille de la boîte à canette. 	<ul style="list-style-type: none"> · Diminuer la tension. · Remplacer la tête à aiguille. · Remplacer la plaque à aiguille. 	<p>27</p> <p>-</p> <p>-</p>
L'aiguille se casse	<ol style="list-style-type: none"> 1. L'aiguille est tordue ou a été mal installée. 2. L'aiguille heurte la plaque à aiguille ou le pied presseur. 	<ul style="list-style-type: none"> · Remplacer l'aiguille ou la poser correctement. · Positionner correctement l'aiguille, la plaque à aiguille ou le pied presseur. 	<p>29</p> <p>-</p>
Les points sont froncés	<ol style="list-style-type: none"> 1. La tension du fil d'aiguille n'est pas égale avec celle du fil de canette. 2. La combinaison de l'aiguille et du fil est incorrecte. 3. L'aiguille est trop grosse pour le tissu. 	<ul style="list-style-type: none"> · Equilibrer les tensions. · Utiliser une combinaison d'aiguille et de fil correcte. · Utiliser une aiguille adaptée au tissu. 	<p>27</p> <p>28</p> <p>28</p>
Les points sont mal exécutés	<ol style="list-style-type: none"> 1. La tension du fil d'aiguille n'est pas équilibrée avec celle du fil de canette. 	<ul style="list-style-type: none"> · Equilibrer les tensions. 	<p>27</p>
Le bruit de rotation est trop sourd ou fort	<ol style="list-style-type: none"> 1. Des débris de fils se sont accumulés dans le crochet. 	<ul style="list-style-type: none"> · Nettoyer la machine. 	<p>30</p>
Le volant ne tourne pas régulièrement ou ne tourne pas	<ol style="list-style-type: none"> 1. Le fil est embrouillé et pris dans le crochet. 	<ul style="list-style-type: none"> · Lubrifier le crochet, tourner fortement le volant plusieurs fois dans l'un et l'autre sens, puis retirer le fil pris dans le crochet. 	<p>-</p>
Au début de la couture, la machine à coudre ne coud pas.	<ol style="list-style-type: none"> 1. La longueur restante de fil est plus courte. 	<ul style="list-style-type: none"> · Desserrer le contrôleur de tension n° 1 (tourner vers la gauche) pour augmenter la longueur restante de fil après la coupe automatique du fil. · Tirer le fil à travers le chas de l'aiguille pour ajuster sur environ 5 cm la longueur restante de fil. 	<p>28</p> <p>-</p>